



FICHE TECHNIQUE

# Goujon T

## Goujon T - ATE option 7 - version zinguée

Le goujon d'ancrage convient aux supports béton, fissuré, et plus largement aux supports pleins pour la fixation de charges lourdes. Fixation de serrurerie et bois à l'intérieur.



6 - 20 mm



50 - 355 mm



4 - 275 mm



10 - 30

## GOUJON T | FICHE TECHNIQUE

### Description technique

Diamètre	6 à 20 mm
Longueur	50 à 275 mm
Matériaux support	Béton



Le goujon T, éprouvé et testé, avec l'évaluation technique européenne, option 7, est idéale pour les fixations traversantes permettant de gagner du temps. Grâce à ses trois profondeurs d'ancrage, elle s'adapte parfaitement aux exigences de l'installation. L'utilisation d'une profondeur d'ancrage minimale réduit l'effort de perçage et d'installation ainsi que le risque d'impacts sur les armatures. Le long filetage permet également de réaliser des fixations à distance.

### Application

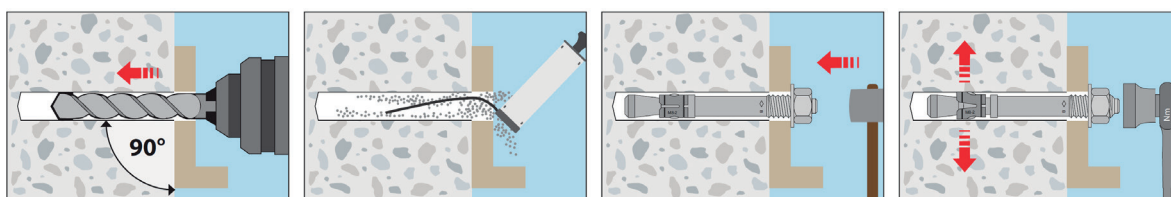
Fixations moyennes à lourdes à l'intérieur : Constructions en bois et en métal, rails, consoles, supports, mains courantes, chemins de câbles, gaines, fonds d'étagères, chemins de câbles, conduits, bases d'étagères.

### Avantages

- > Approuvé pour une utilisation dans le béton non fissuré
- > Limites de charge très élevées et faibles espacements et distances aux bords
- > Trois profondeurs d'ancrage pour une flexibilité optimale
- > La faible profondeur d'ancrage effective permet de réduire le temps de forage et d'installation
- > Montage avec profondeur d'ancrage maximale pour des charges maximales admissibles
- > Particulièrement rentable : longueurs plus courtes avec une seule (petite) profondeur d'ancrage.
- > Convient pour les fixations en surface, traversantes et à distance
- > Toutes les tailles couvertes par l'évaluation technique européenne sont assemblées avec un clip d'expansion en acier inoxydable
- > Testé au feu pour les indices de résistance au feu F30-F120
- > Une tête d'impact protège le filetage des dommages lorsqu'il est enfoncé dans le trou percé



### Mode de pose



### Produits associés

#### Marteau perforateur 18V

code : EYHD1J18V



#### Forets SDS + 2 taillants

Ø 4 - 25 mm



#### Outil d'installation

code : 163GTOOL



ALSAFIX se réserve le droit de modifier certaines caractéristiques techniques. Informations données à titre indicatif, Alsafix ne serait être tenu responsable en cas de mise en œuvre sans calcul et essais préalables propres à chaque cas. Photos de présentation non contractuelles.

## Données techniques

### GOUJON T - ATE Option 7 - version zinguée



Code	Désignation		kg/								
PO07402	Goujon T 6-5/52	100	1,3	10	6	52	-	5	-	M6x20	18
PO07404	Goujon T 6-25-35/82	100	1,8	10	6	82	5	25	35	M6x35	30-40-60
PO07419	Goujon T 8-5/50	100	2,3	13	8	50	-	5	-	M8x22	24
PO07412	Goujon T 8-4/60	100	2,6	13	8	60	-	4	-	M8x25	35
PO07413	Goujon T 8-15-24/80	100	3,5	13	8	80	-	15	24	M8x45	35-44
PO07414	Goujon T 8-25-34/90	100	3,6	13	8	90	-	25	34	M8x55	35-44
PO07415	Goujon T 8-35-44/100	100	3,9	13	8	100	9	35	44	M8x65	35-44-70
PO07416	Goujon T 8-75/120	50	2,3	13	8	130	29	55	64	M8x85	35-44-70
PO07451	Goujon T 8-100-109/165	50	2,8	13	8	165	74	100	109	M8x85	35-44-70
PO07417	Goujon T 10-10/60	50	4,9	17	10	60	-	10	-	M10x25	25
PO07420	Goujon T 10-10-16/85	50	2,8	17	10	85	10	16	-	M10x40	42-48
PO07422	Goujon T 10-15-21/90	50	2,9	17	10	90	15	21	-	M10x45	42-48
PO07423	Goujon T 10-45-51/120	50	3,7	17	10	120	13	45	51	M10x75	42-48-80
PO07489	Goujon T 10-70-76/145	50	4,3	17	10	145	38	70	76	M10x80	42-48-80
PO07462	Goujon T 10-140-146/215	25	3,1	17	10	215	108	140	146	M10x80	108-140-146
PO07424	Goujon T 12-5 /75	25	2,0	19	12	75	-	5	-	M12x30	38
PO07426	Goujon T 12-13/95	25	2,5	19	12	95	-	13	-	M12x50	50
PO07427	Goujon T 12-20-35/115	25	2,8	19	12	115	-	20	35	M12x70	50-65
PO07430	Goujon T 12-50-65/145	25	3,3	19	12	145	15	50	65	M12x100	50-65
PO07432	Goujon T 12-85-100/180	25	4,1	19	12	180	50	85	100	M12x100	50-65
PO07463	Goujon T 12-105-120/200	25	4,2	19	12	200	70	105	120	M12x100	50-65
PO07464	Goujon T 12-125-140/220	25	5,0	19	12	220	90	125	140	M12x80	50-65
PO07465	Goujon T 12-145-160/240	20	4,4	19	12	240	110	145	160	M12x80	50-65
PO07466	Goujon T 12-190-205/285	20	5,2	19	12	285	155	190	205	M12x80	50-65
PO07468	Goujon T 12-260-275/355	20	6,5	19	12	355	225	260	275	M12x80	50-65
GT7160906	Goujon T 16-5/90	20	4,2	24	16	90	-	5	-	M16x35	47
PO07434	Goujon T 16-13/115	20	5,0	24	16	115	-	13	-	M16x60	64
PO07436	Goujon T 16-10-28/130	20	5,3	24	16	130	-	10	28	M16x70	64-82
PO07438	Goujon T 16-30-48/150	20	5,5	24	16	150	-	30	48	M16x90	64-82
PO07439	Goujon T 16-60-78/180	10	6,0	24	16	180	22	60	78	M16x110	64-82-120
PO07469	Goujon T 16-80-98/200	10	6,5	24	16	200	42	80	98	M16x110	64-82-120
PO07470	Goujon T 16-130-148/250	10	8,5	24	16	250	92	130	148	M16x80	64-82-120
PO07471	Goujon T 16-165-183/285	10	10	24	16	285	127	165	182	M16x80	64-82-120
PO07446	Goujon T 20-20-42/165	10	8,0	30	20	160	5	20	42	M20x70	78-100-115
PO07449	Goujon T 20-90/215	10	9,0	30	20	215	-	90	-	M20	78-100-115
PO07474	Goujon T 20-120-142/265	10	12,5	30	20	265	105	120	142	M20x70	78-100-115
163GTOOL	Outil d'installation	1									

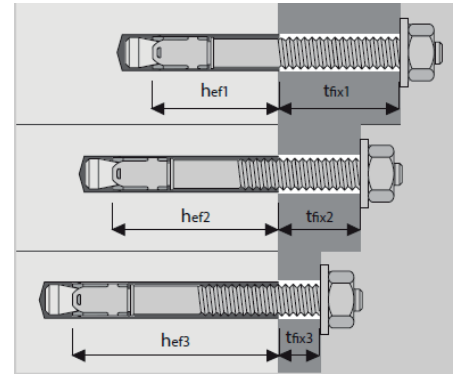
ALSAFIX se réserve le droit de modifier certaines caractéristiques techniques. Informations données à titre indicatif, Alsafix ne serait être tenu responsable en cas de mise en œuvre sans calcul et essais préalables propres à chaque cas. Photos de présentation non contractuelles.

## Données techniques

### GOUJON T - ATE Option 7 - version zinguée

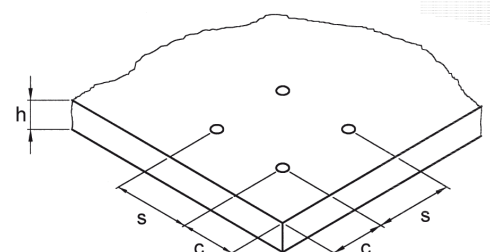
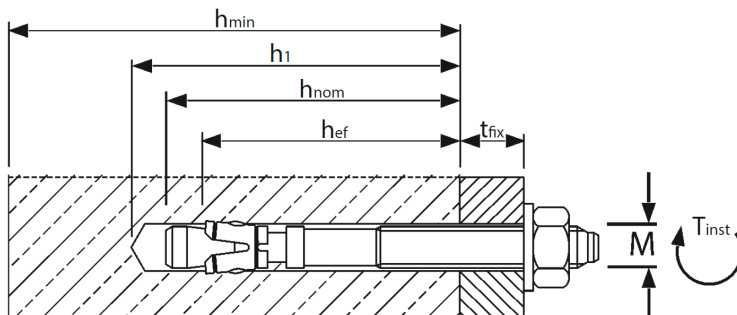


Extrait des conditions de service admissibles de l'évaluation technique européenne pour l'utilisation dans le béton non fissuré (option 7)  
Charges approuvées selon la norme EN 1992-4 pour des ancrs simples sans l'influence de l'espacement et des distances aux bords.



			M 6		M 8		M 10		M 12		M 16		M 20							
<b>Profondeur d'ancrage réduite</b>	hef1	[mm]	30 <sup>1)</sup>		35 <sup>1)</sup>		42		50		64		78							
<b>Profondeur d'ancrage moyenne</b>	hef2	[mm]	40		44		48		65		82		100							
<b>Profondeur d'ancrage maximum</b>	hef3	[mm]	60		70		80		100		120		115							
uncracked concrete																				
Charges ultimes moyennes, traction	C25/30 Num	[kN]	9,6	12	12	12,3	18,7	18,7	19,2	23,6	23,6	26,1	34,5	34,5	43,6	51,4	51,4	53,6	70,0	70,0
Charges ultimes moyennes, cisaillement	C25/30 Vum	[kN]	7,3	7,3	7,3	19,3	19,3	19,3	28,1	28,1	28,1	41,3	41,3	41,3	73,0	73,0	73,0	103,6	103,6	103,6
Charges approuvées, traction	C20/25 appr. N	[kN]	3,1	4,1	4,1	4,9	6,2	6,2	6,4	7,8	7,8	8,3	12,3	12,4	12,0	17,4	19,0	16,1	23,4	26,2
	C25/30 appr. N	[kN]	3,5	4,1	4,1	5,4	6,9	6,9	7,1	8,7	8,7	9,3	13,7	13,8	12,9	18,7	20,5	18,0	26,2	29,3
	C30/37 appr. N	[kN]	3,8	4,1	4,1	5,9	7,3	7,3	7,8	9,5	9,6	10,1	15,0	15,2	13,7	19,9	21,8	19,8	28,7	32,1
	C40/50 appr. N	[kN]	4,1	4,1	4,1	6,9	7,3	7,3	9,0	11,0	11,0	11,7	16,7	16,7	15,1	21,8	23,9	22,8	33,1	37,0
	C50/60 appr. N	[kN]	4,1	4,1	4,1	7,3	7,3	7,3	10,1	12,3	12,3	13,1	16,7	16,7	16,2	23,5	25,8	25,5	37,0	41,4
Charges approuvées, cisaillement	C20/25 appr. V	[kN]	2,9	2,9	2,9	6,3	6,3	6,3	9,7	9,7	9,7	14,3	14,3	14,3	23,6	23,6	23,6	37,1	37,1	37,1
Moments de flexion approuvés	appr. M	[Nm]	5,1	5,1	5,1	13,1	13,1	13,1	25,7	25,7	25,7	44,6	44,6	44,6	99,9	99,9	99,9	195,0	195,0	195,0
<b>Espacement et distance des bords</b>																				
Profondeur d'ancrage effective	hef	[mm]	30	40	60	35	44	70	42	48	80	50	65	100	64	82	120	78	100	115
Epaisseur minimum	h <sub>min</sub>	[mm]	80	100	120	80	100	126	100	100	132	100	130	165	130	170	208	160	200	215
Epaisseur caractéristique	S <sub>cr, N</sub>	[mm]	90	120	180	105	132	210	126	144	240	150	195	300	192	246	360	234	300	345
Distance au bord caractéristique	C <sub>cr, N</sub>	[mm]	45	60	90	52,5	66	105	63	72	120	75	97,5	150	96	123	180	117	150	172,5
Espacement minimum	S <sub>min</sub>	[mm]	35	35	35	40	40	40	55	55	55	100	75	75	100	90	90	140	105	105
Distance au bord minimum	C <sub>min</sub>	[mm]	40	40	40	45	45	45	65	65	65	100	90	90	100	105	105	140	125	125
<b>Paramètre d'installation</b>																				
Diamètre de perçage	d <sub>o</sub>	[mm]	6	6	6	8	8	8	10	10	10	12	12	12	16	16	16	20	20	20
Diamètre de perçage dans pièce à fixer	d <sub>r ≤</sub>	[mm]	7	7	7	9	9	9	12	12	12	14	14	14	18	18	18	22	22	22
Profondeur du trou de forage	h <sub>1 ≥</sub>	[mm]	45	55	75	55	65	91	65	70	102	75	90	125	95	110	148	110	130	145
Couple d'installation	T <sub>inst</sub>	[Nm]	8	8	8	15	15	15	30	30	30	50	50	50	100	100	100	200	200	200
Taille de l'écrou	SW	[mm]	10	10	10	13	13	13	17	17	17	19	19	19	24	24	24	30	30	30
Hauteur de l'écrou		[mm]	5	5	5	6,5	6,5	6,5	8	8	8	10	10	10	13	13	13	16	16	16
Diamètre ext. x épaisseur de la rondelle	d2 x s	[mm]	12 x 1,6	12 x 1,6	12 x 1,6	16 x 1,6	16 x 1,6	16 x 1,6	20 x 2	20 x 2	20 x 2	24 x 2,5	24 x 2,5	24 x 2,5	30 x 3	30 x 3	30 x 3	37 x 3	37 x 3	37 x 3

1) Application limitée aux système statique déterminés.  
Le facteur de sécurité total (γM et γF) est inclus.



ALSAFIX se réserve le droit de modifier certaines caractéristiques techniques. Informations données à titre indicatif.  
Alsafix ne serait être tenu responsable en cas de mise en œuvre sans calcul et essais préalables propres à chaque cas. Photos de présentation non contractuelles.