

# ISOLIERUNGSDÜBEL CIP | DATENBLATT

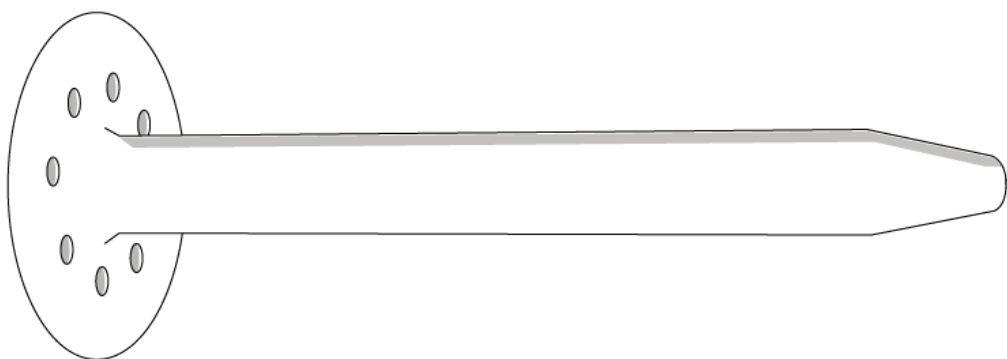
## Technische Beschreibung

Längen	30 - 220 mm
Durchmesser des Dübel	17.50 mm
Durchmesser des Kopfes	60 mm
Längen des Nagels	40 - 52 mm
Durchmesser des Nagels	4 mm
Durchmesser des Nagelkopfes	7 mm
Trägermaterialien	Beton - Ziegel* - Kalksandstein*



## Erhältliche Größen

Code	Bezeichnung	Menge / pack	Gas / pack	L <sub>gesamt</sub> (mm)	T <sub>fix</sub> (Dicke der Isolierung) (mm)	Ø <sub>Kopf</sub> (mm)	Ø <sub>Dübel</sub> (mm)	Ø x L <sub>Nagel</sub> (mm)	Ø <sub>Nagels Kopf</sub> (mm)
PCIP030	Pack CIP 030	500	1	30	30	60	17	4 x 40	7
PCIP040	Pack CIP 040	500	1	40	40	60	17	4 x 52	7
PCIP060	Pack CIP 060	500	1	60	60	60	17	4 x 52	7
PCIP070	Pack CIP 070	500	1	70	70	60	17	4 x 52	7
PCIP080	Pack CIP 080	500	1	80	80	60	17	4 x 52	7
PCIP090	Pack CIP 090	500	1	90	90	60	17	4 x 52	7
PCIP100	Pack CIP 100	500	1	100	100	60	17	4 x 52	7
PCIP120	Pack CIP 120	500	1	120	120	60	17	4 x 52	7
PCIP140	Pack CIP 140	500	1	140	140	60	17	4 x 52	7
PCIP150	Pack CIP 150	500	1	150	150	60	17	4 x 52	7
PCIP160	Pack CIP 160	500	1	160	160	60	17	4 x 52	7
PCIP180	Pack CIP 180	500	1	180	180	60	17	4 x 52	7
PCIP200	Pack CIP 200	500	1	200	200	60	17	4 x 52	7
PCIP220	Pack CIP 220	500	1	220	220	60	17	4 x 52	7



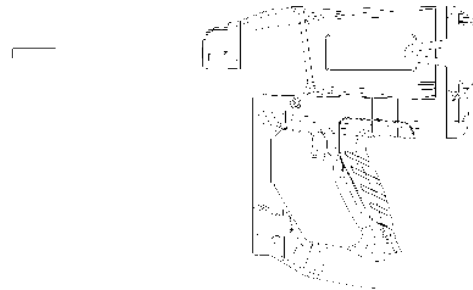
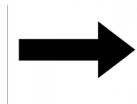
\* Vorbehaltlich der vorherigen Prüfung des Untergrundes.

ALSAFIX behält sich das Recht vor, bestimmte technische Daten zu ändern. Die Angaben sind unverbindlich.

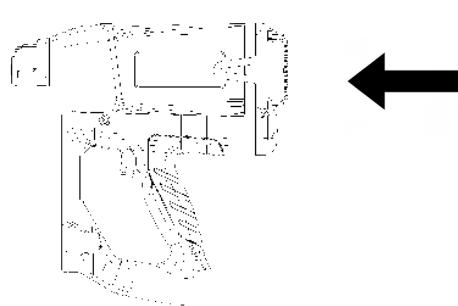
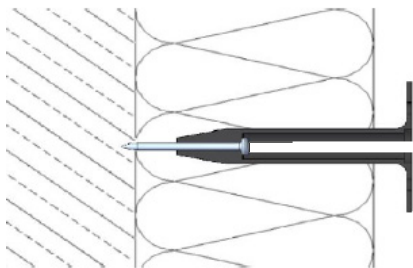
Alsafix kann nicht haftbar gemacht werden, wenn die Anwendung ohne vorherige Berechnung und Prüfung des jeweiligen Falles erfolgt. Die Fotos der Präsentation sind nicht vertraglich bindend.

# ISOLIERUNGSDÜBEL CIP | DATENBLATT

## Installation

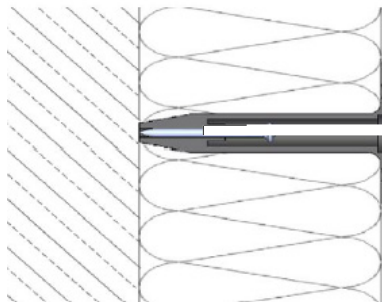


Setzen Sie den Dübel auf die Nase des Naglers

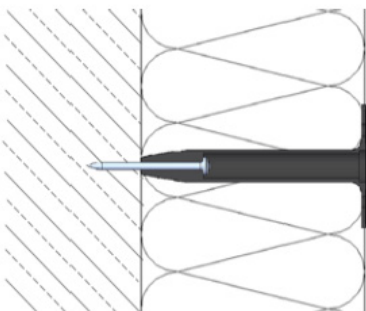


Drücken Sie die den angebrachten Dübel auf der Gerätenase fest, anschließend durchbohren Sie die Isolierung damit.

Der Dübel muss senkrecht stehen, die Wand berühren und in der Dämmung versenkt sein.



Drücken Sie den Abzug, bis das Gas explodiert und das Gerät vollständig zyklert ist.



Entfernen Sie den Nagler

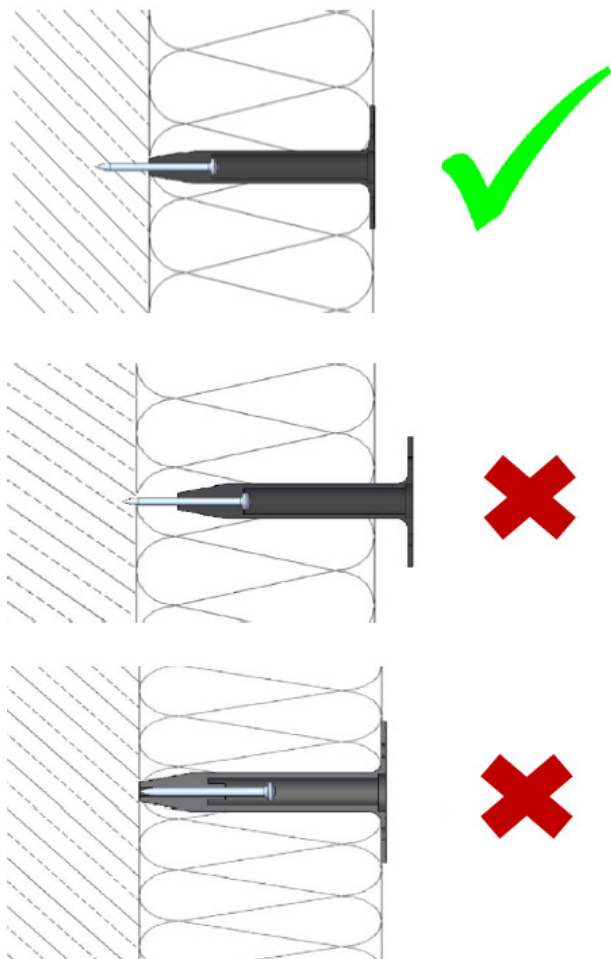


Der Dübel muss leicht in die Isolierung gedrückt sein.

ALSAFIX behält sich das Recht vor, bestimmte technische Daten zu ändern. Die Angaben sind unverbindlich, Alsafix kann nicht haftbar gemacht werden, wenn die Anwendung ohne vorherige Berechnung und Prüfung des jeweiligen Falles erfolgt. Die Fotos der Präsentation sind nicht vertraglich bindend.

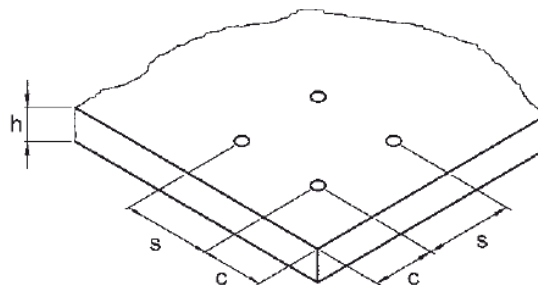
# ISOLIERUNGSDÜBEL CIP | DATENBLATT

## Installation



## Mindestabstände für die Verarbeitung

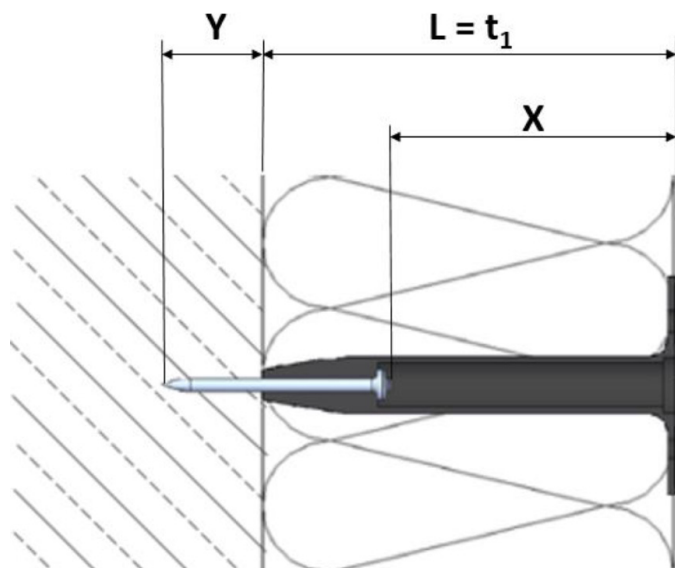
Verankerungstiefe des Nagels	25 mm
Abstand zwischen den Dübeln (s)	100 mm
Abstand zu den Kanten (c)	100 mm
Abstand zu den Ecken	100 mm
Dicke des Untergrunds ( h )	100 mm



ALSAFIX behält sich das Recht vor, bestimmte technische Daten zu ändern. Die Angaben sind unverbindlich, Alsafix kann nicht haftbar gemacht werden, wenn die Anwendung ohne vorherige Berechnung und Prüfung des jeweiligen Falles erfolgt. Die Fotos der Präsentation sind nicht vertraglich bindend.

# ISOLIERUNGSDÜBEL CIP | DATENBLATT

## Installation



Y = Durchdringung der Nagelspitze

T1=L= Dicke der Isolierung

L= Dicke der Isolierung

Code	Bezeichnung	Menge / pack	Gas / pack	L <sub>gesamt</sub> (mm)	Y (mm)	X* (mm)
PCIP030	Pack CIP 030	500	1	30	25	5
PCIP040	Pack CIP 040	500	1	40	25	6
PCIP060	Pack CIP 060	500	1	60	25	26
PCIP070	Pack CIP 070	500	1	70	25	36
PCIP080	Pack CIP 080	500	1	80	25	46
PCIP090	Pack CIP 090	500	1	90	25	56
PCIP100	Pack CIP 100	500	1	100	25	66
PCIP120	Pack CIP 120	500	1	120	25	86
PCIP140	Pack CIP 140	500	1	140	25	106
PCIP150	Pack CIP 150	500	1	150	25	116
PCIP160	Pack CIP 160	500	1	160	25	126
PCIP180	Pack CIP 180	500	1	180	25	146
PCIP200	Pack CIP 200	500	1	200	25	166
PCIP220	Pack CIP 220	500	1	220	25	186

Der X-Wert muss überprüft werden. Es kann bis zu dreimal eingeschossen werden, um bei hartem oder altem Beton die erforderliche Mindestverankerungstiefe zu erreichen.

# ISOLIERUNGSDÜBEL CIP | DATENBLATT

## Technische Daten

Code	Bezeichnung	Menge / pack	Gas / pack	$N_{rk,p}$ (kN)	$T_{fix}$ (mm)
PCIP030	Pack CIP 030	500	1	1,2	30
PCIP040	Pack CIP 040	500	1	1,2	40
PCIP060	Pack CIP 060	500	1	1,2	60
PCIP070	Pack CIP 070	500	1	1,2	70
PCIP080	Pack CIP 080	500	1	1,2	80
PCIP090	Pack CIP 090	500	1	1,2	90
PCIP100	Pack CIP 100	500	1	1,2	100
PCIP120	Pack CIP 120	500	1	1,2	120
PCIP140	Pack CIP 140	500	1	1,2	140
PCIP150	Pack CIP 150	500	1	1,2	150
PCIP160	Pack CIP 160	500	1	1,2	160
PCIP180	Pack CIP 180	500	1	1,2	180
PCIP200	Pack CIP 200	500	1	1,2	200
PCIP220	Pack CIP 220	500	1	1,2	220



## Isolationstyp

Steinwolle	Weiche Holzwolle
Expandiertes Polystyrol EPS	Extrudiertes Polystyrol XPS
PIR	PUR
Mehrschichtige Platte Weich	Mehrschichtige Platte Steif

## Support

Beton	$f_{cc} = 15-25 \text{ N/mm}^2$
Ziegelstein*	$f_{cc} = 15-25 \text{ N/mm}^2$
Silikatkalkstein*	$f_{cc} = 15-45 \text{ N/mm}^2$ wenn eingegipst

## Wärmeleitfähigkeit

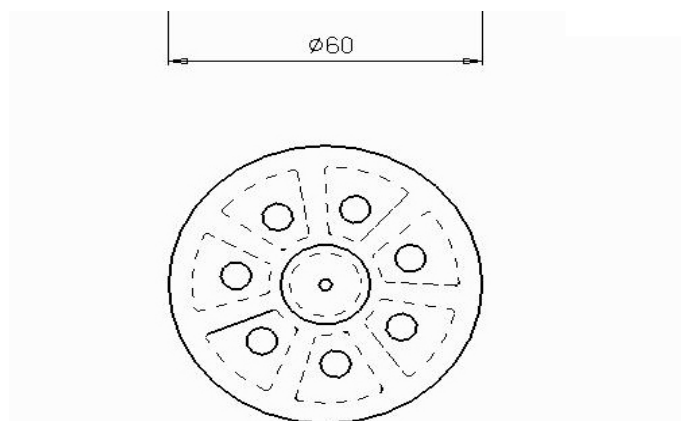
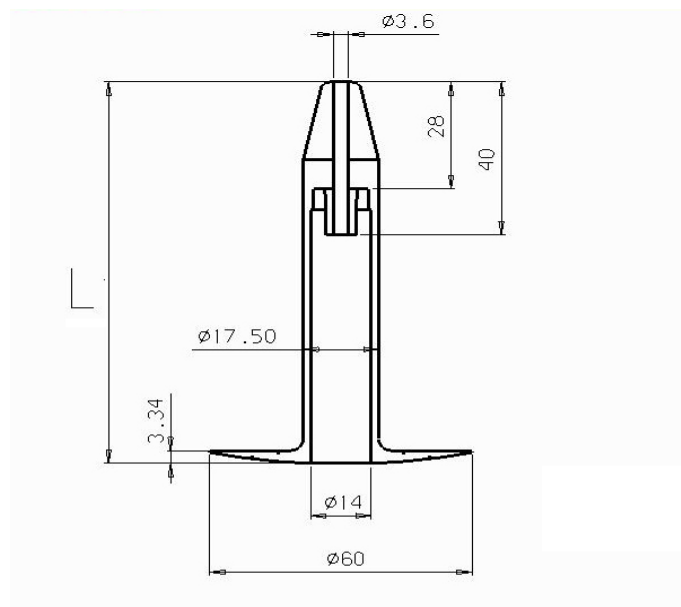
Dicke der Isolierung (mm)	Wärmedurchlässigkeit (W/K)
30 à 90 mm	0,001
100 à 220 mm	0,002

\* Vorbehaltlich der vorherigen Prüfung des Untergrundes.

ALSAFIX behält sich das Recht vor, bestimmte technische Daten zu ändern. Die Angaben sind unverbindlich, Alsafox kann nicht haftbar gemacht werden, wenn die Anwendung ohne vorherige Berechnung und Prüfung des jeweiligen Falles erfolgt. Die Fotos der Präsentation sind nicht vertraglich bindend.

# ISOLIERUNGSDÜBEL CIP | DATENBLATT

## Dimensionale Eigenschaften



## Verwandte Produkte

### SCHEIBE CIP 90 mm



### CIP 220



### CIP 220 G2



### Alsamousse ISO



### NYLON DÜBEL NHS



ALSAFIX behält sich das Recht vor, bestimmte technische Daten zu ändern. Die Angaben sind unverbindlich, Alsafix kann nicht haftbar gemacht werden, wenn die Anwendung ohne vorherige Berechnung und Prüfung des jeweiligen Falles erfolgt. Die Fotos der Präsentation sind nicht vertraglich bindend.