

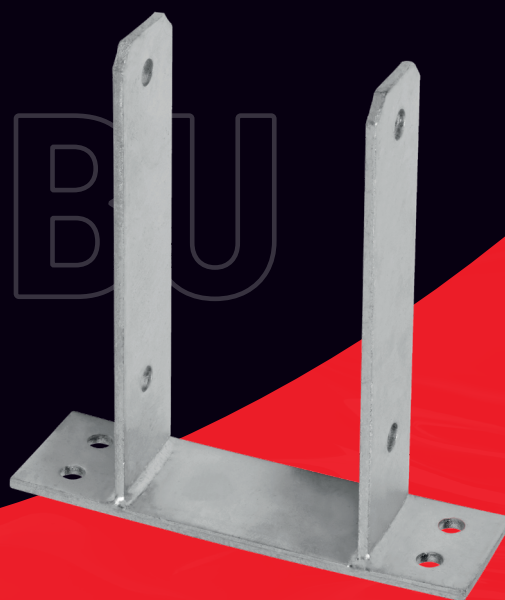


FICHE TECHNIQUE

PIED DE POTEAU PBU

Pied de poteau en U type PBU

Pied de poteau fixe avec platine réglable jusqu'à 130 mm et une platine à fixer dans le béton.



Galvanisée
à chaud HDG

PIED DE POTEAU PBU | FICHE TECHNIQUE

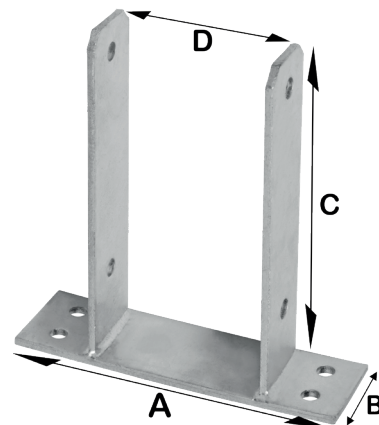
Pied de poteau en U type PBU

Description

Pied de poteau fixe avec platine réglable jusqu'à 130 mm et une platine à fixer dans le béton.

Avantages

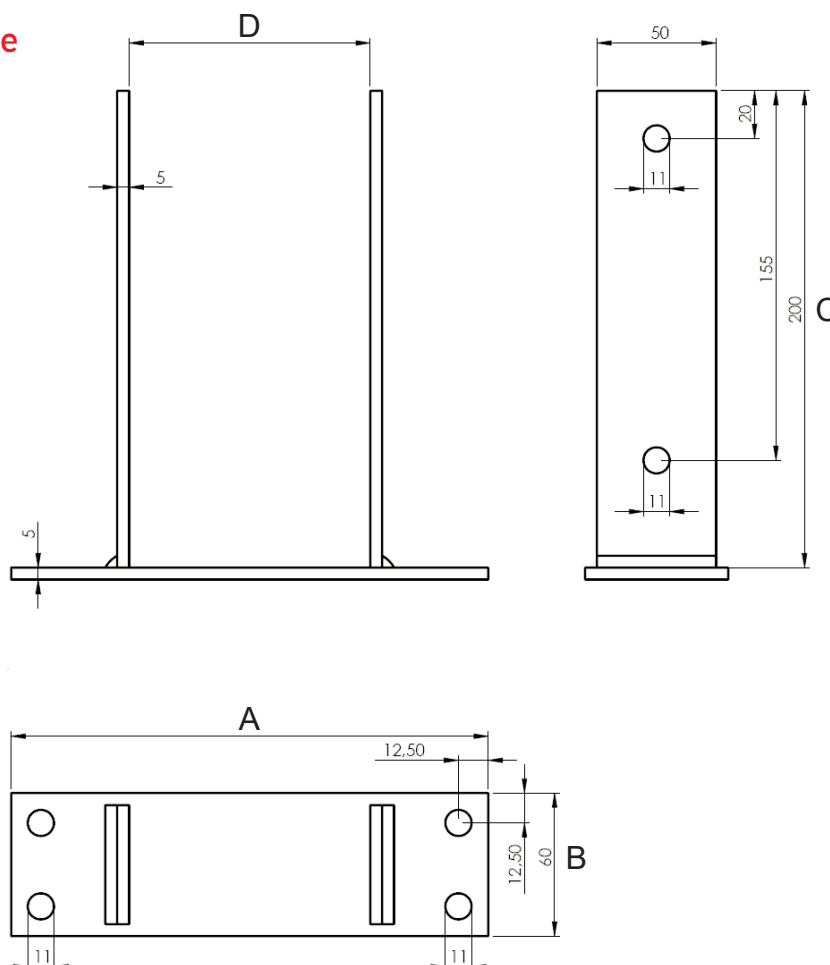
- > Matériau galvanisé à chaud (HDG)
- > Platine réglable jusqu'à 130 mm



Tailles disponibles

Code	Désignation		kg/	A	B	C	D	ép.	Ø 11
PBU71	PBU-71	1	1	200	60	200	71	5,0	8
PBU91	PBU-91	1	1	200	60	200	91	5,0	8
PBU121	PBU-121	1	1	200	60	200	121	5,0	8

Schéma technique



ALSAFIX se réserve le droit de modifier certaines caractéristiques techniques. Informations données à titre indicatif, Alsafix ne serait être tenu responsable en cas de mise en œuvre sans calcul et essais préalables propres à chaque cas. Photos de présentation non contractuelles.