



FICHE TECHNIQUE

Cheville LFMG

Chevilles d'isolation - Cheville isolation LFMG multi matériaux à expansion longue

Idéale pour la fixation dans un matériau creux grâce à son expansion longue.
Cheville à clou métallique. A frapper.



10 mm



140 - 300 mm



50 - 210 mm



80 mm

CHEVILLE ISOLATION LFMG | FICHE TECHNIQUE

Applications

Cette cheville multi-matériaux à expansion longue convient pour la fixation de tous les isolants rigides. Peut également s'utiliser avec une rondelle KWL pour la laine de roche. Elle est idéale pour la fixation dans un matériau creux grâce à son expansion longue. Cheville à clou métallique à frapper.



Description technique

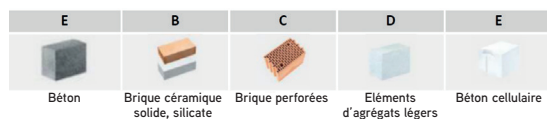
Diamètres	10 mm
Longueurs	140 à 300 mm
Matériaux support	Béton - Brique pleine - Bloc creux Hourdis - Béton cellulaire Laine de roche avec une rondelle KWL



Tailles disponibles

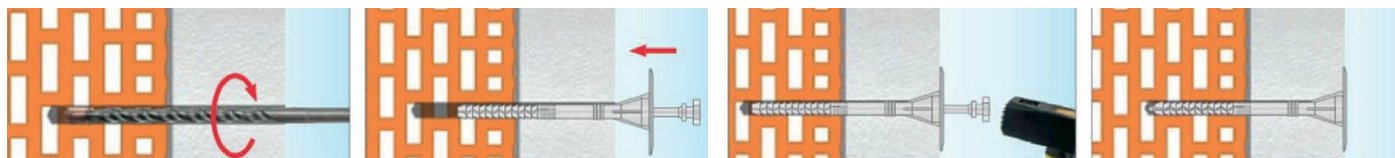
Code	Désignation			kg /				
LFMG140	LFMG 140	200	6 400	28	10	140	50	80
LFMG160	LFMG 160	200	4 800	25	10	160	70	80
LFMG180	LFMG 180	200	4 800	27	10	180	90	80
LFMG200	LFMG 200	200	4 800	31	10	200	110	80
LFMG220	LFMG 220	100	4 000	24	10	220	130	80
LFMG260	LFMG 260	100	3 200	24	10	260	170	80
LFMG300	LFMG 300	100	3 200	26	10	300	210	80

Matériaux supports

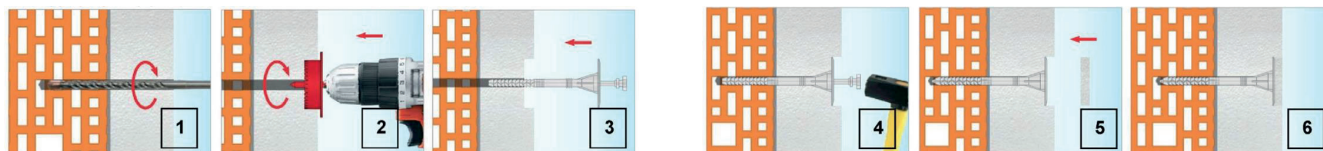


Mode de pose

Pose à fleur



Pose noyée



ALSAFIX se réserve le droit de modifier certaines caractéristiques techniques. Informations données à titre indicatif, Alsafix ne serait être tenu responsable en cas de mise en œuvre sans calcul et essais préalables propres à chaque cas. Photos de présentation non contractuelles.

CHEVILLE ISOLATION LFMG | FICHE TECHNIQUE

Caractéristiques

PARAMÈTRES TECHNIQUES		
Paramètres	Unité	Valeur
Diamètre de la cheville	d_k (mm)	10
Diamètre de la rondelle	D_k (mm)	60
Profondeur d'ancrage	h_{eff} (mm)	70
Profondeur du trou	h_o (mm)	80
Conductivité thermique - pour une épaisseur d'isolation - pour une épaisseur d'isolation - pour une épaisseur d'isolation	χ (W/K)	0,004/0,002* 0,004/0,003* 0,003/0,002*
Rigidité de la rondelle	S (kN/mm)	0,4
Catégories d'utilité	[-]	A B C D E
Matériau de la cheville	[-]	PE
Matériau de la tige	[-]	Acier galvanisé, tête recouverte de PA
Évaluation technique européenne	[-]	ETA

(*) dans le cas d'une installation encastrée

PARAMÈTRES DE FORCE			
Catégorie de substrat	Type de substrat	Densité (kg/dm ³)	Capacité de charge caractéristique (kN)
A	Béton C12/15	$\geq 2,25$	0,65
A	Béton C16/20 - C50/60	$\geq 2,30$	0,90
B	Brique céramique massive MZ	$\geq 2,00$	0,75
B	KS brique de silicate solide	$\geq 2,00$	0,75
C	Blocs de canaux en silicate KSL	$\geq 1,60$	0,50
C	Bloc de céramique HLZ	$\geq 1,20$	0,40
C	Bloc de céramique Porotherm 25	$\geq 0,80$	0,40
D	Béton sur granulats légers LAC	$\geq 0,88$	0,75
E	Béton cellulaire AAC2	$\geq 0,35$	0,40
E	Béton cellulaire AAC7	$\geq 0,65$	0,50

Facteur de sécurité partiel $\gamma_M = 2$ en l'absence de réglementation

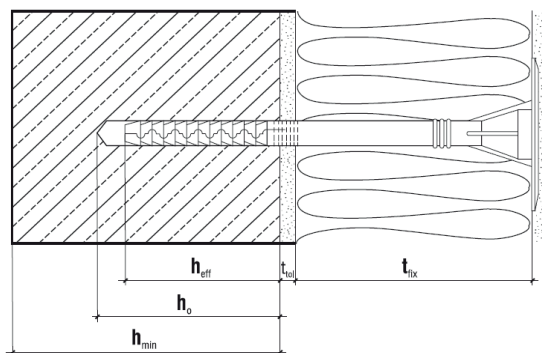
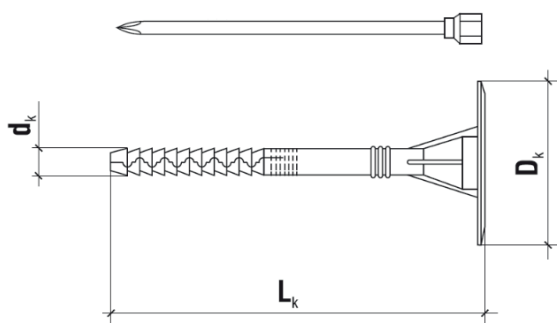


TABLEAU DE SÉLECTION						
Code	Diamètre et longueur de la cheville ($d_k \times L_k$)	Épaisseur du matériau d'isolation thermique t_{fx} (mm)				Quantité dans l'emballage
		Nouveaux bâtiments (t_{sol} comprend 10mm de colle)		Anciens bâtiments (t_{sol} comprend 10mm de colle + 20mm de vieux plâtre)		
		Pas de fraisage	Avec fraisage	Pas de fraisage	Avec fraisage	
LFMG140	10 x 140	60	80	40	60	200
LFMG160	10 x 160	80	100	60	80	200
LFMG180	10 x 180	100	120	80	100	200
LFMG200	10 x 200	120	140	100	120	200
LFMG220	10 x 220	140	160	120	140	100
LFMG260	10 x 260	200	200	160	180	100
LFMG300	10 x 300	240	240	200	220	100

ALSAFIX se réserve le droit de modifier certaines caractéristiques techniques. Informations données à titre indicatif, Alsafix ne serait être tenu responsable en cas de mise en œuvre sans calcul et essais préalables propres à chaque cas. Photos de présentation non contractuelles.