



FICHE TECHNIQUE

ANCRAGE

ANCRAGE KRT

Ancrages de type KRT

Les ancrages KRT sont utilisable pour les raccords simples et rapides entre bois/bois et bois/béton. Grâce aux montants dans le rayon de courbe, les ancrages KRT sont très stables pour les charges extrêmes.



Galva 55 µm



ANCRAGE KRT | FICHE TECHNIQUE

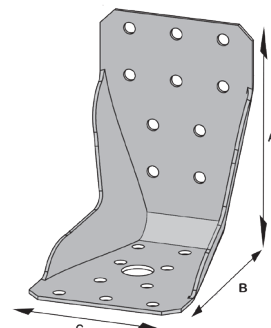
Ancrage de type KRT

Application

L'équerre est utilisable pour les raccords simples et rapides entre bois/bois, bois/béton, bois/acier, bois, maçonnerie, etc. Grâce à ses montants dans le rayon de courbe, les connecteurs KRT sont très stables et bon marché pour les charges extrêmes.

Ces propriétés sont principalement nécessaires pour les raccords sur supports, traverses, charpente en bois et liants. Renfort de structures pour des efforts latéraux.

Galva à chaud 55 µm



Taille disponible

Code	Désignation		kg/	A	B	C	ép.	Ø 5	Ø 11	Ø 13,25 x25
KRT6745	KRT 95x85x65x1,5	100	13	95	85	65	1,5	19	1	-
KRT6755	KRT 95x90x65x3,0	25	6	95	90	65	3,0	11	-	-
KRT6765	KRT 135x90x65x3,0	25	8	135	90	65	3,0	16	-	1
KRT6775	KRT 285x90x65x3,0	25	13	285	90	65	3,0	28	-	3

Produits associés

**Cloueur pneumatique
C 41/65 P1**

Code : 12C3365M



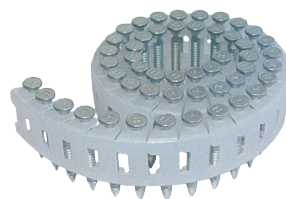
**Cloueur pneumatique
F 40/65 G2**

Code : 12AG3465MC



**Pointes ancrage
annelée galva HDG**

Code : MAX4135G



**Ancrage
avec gaz**

Code : P3440356



ALSAFIX se réserve le droit de modifier certaines caractéristiques techniques. Informations données à titre indicatif, Alsafix ne serait être tenu responsable en cas de mise en œuvre sans calcul et essais préalables propres à chaque cas. Photos de présentation non contractuelles.



ANCRAGE KRT | FICHE TECHNIQUE

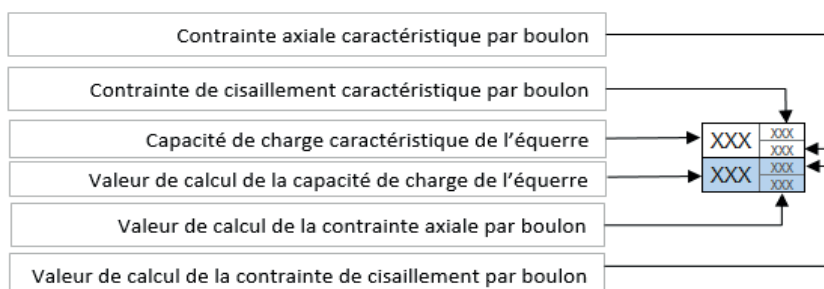
Ancrage de type KRT

Utilisation des tableaux de données

Calcul des valeurs de dimensionnement des capacités de charge selon ETA-09-0324

Les tableaux comprennent les capacités de charge caractéristiques et les valeurs de calcul de la capacité de charge « courte » en kN

- > b = largeur de panne / de poutre
- > e = distance du point d'application de la charge depuis le bord inférieur de l'équerre



Remarques :

Classe de résistance du bois 350 kg/m³ de densité brute caractéristique.

Les distances minimales entre les moyens de connexion et le bord doivent être respectées conformément à la norme EC 5.

Tous les calculs et valeurs sont exclusifs aux produits GH et à leurs moyens de connexion. Les capacités de charge ont été déterminées sur la base du document ETA-13/0523. Le transfert des valeurs à des marques étrangères n'est pas possible.

Clause de non-responsabilité : malgré des calculs et des tests minutieux, les informations techniques ne sont pas garanties. Sous réserve de modifications techniques.

ANCRAGE KRT | FICHE TECHNIQUE

Ancrage de type KRT

KRT 95x85x65x1,5

Description technique

Qualité de l'acier : S 250 GD / S 235 JR / DX 51 D

Surface : Z 275



0769



Application

40 % plus léger par rapport à 90 x 90 x 65 x 2,5 mm. Trou Ø 13 mm. Grande stabilité grâce à un bord élevé des deux côtés. Utilisation polyvalente. Également utilisable pour différentes équerres, telles que 70 x 70 x 55 mm et 90 x 90 x 65* mm.

Grâce au gabarit de clouage pour bois/bois et aux montants qui se trouvent des deux côtés, le KRT6745 convient très bien aux charges F2/F3 et F1. La fixation peut être effectuée aussi bien avec des clous filetés GH qu'avec des vis GH. Il est également possible d'avoir un raccord sur de la maçonnerie ou du béton grâce au trou de 13 mm.

L'équerre KRT 6745 peut également être utilisée par ex. comme une équerre type 65/90S (90 x 90 x 65 x 2,5 mm) ou une équerre similaire à condition que les charges nécessaires soient prises en compte.



Moyens de connexion

Fixation dans le béton, la maçonnerie, l'acier, ...

Vis à béton, boulon d'ancrage, scellement chimique, vis DIN 601 / ISO 4016

Fixation dans le bois avec des moyens de connexion selon ETA-13/0523

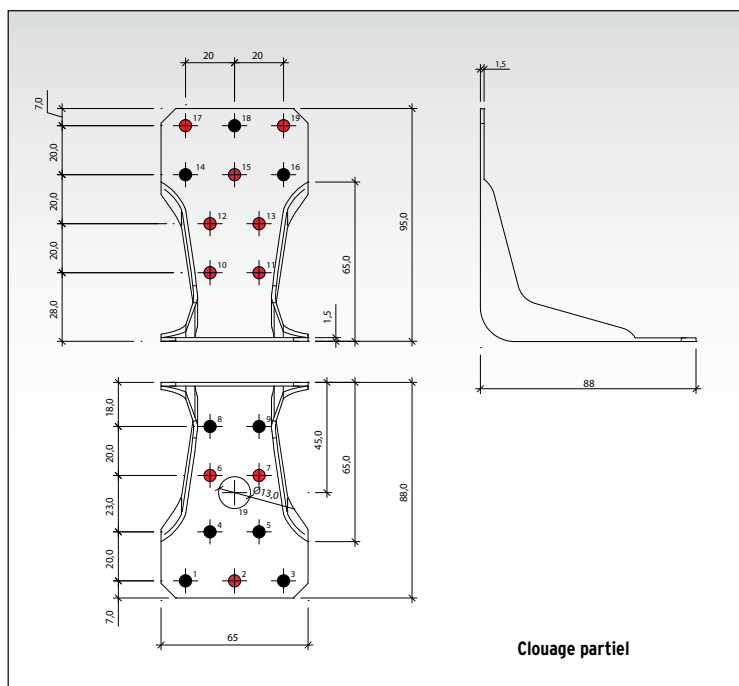
Clous rainurés GH 4,0 x 35 / 40 / 50 / 60 / 75 / 100 mm

Vis GH 5,0 x 25 / 35 / 40 / 50 / 60 / 70 mm

Le raccordement est également possible via une couche intermédiaire (par exemple OSB)

Modèle de clouage

Clouage complet / clouage partiel voir dessin technique ou ETA que les charges nécessaires soient prises en compte.



ALSAFIX se réserve le droit de modifier certaines caractéristiques techniques. Informations données à titre indicatif, Alsafix ne serait être tenu responsable en cas de mise en œuvre sans calcul et essais préalables propres à chaque cas. Photos de présentation non contractuelles.

ANCRAGE KRT | FICHE TECHNIQUE

Ancrage de type KRT

KRT 95x85x65x1,5

Raccordement bois-bois avec clouage total

la capacité de charge caractéristique et les valeurs de calcul de la capacité de charge («courtes») en kN.

Direction de charge F_1 pour une équerre

	Distance du point d'application de la charge f en [mm]																	
	0		20		40		60		80		100		120		140		160	
	4x40	4x50	4x40	4x50	4x40	4x50	4x40	4x50	4x40	4x50	4x40	4x50	4x40	4x50	4x40	4x50	4x40	4x50
car.	2,3	2,3	1,9	1,9	1,6	1,6	1,3	1,3	1,2	1,2	1,1	1,1	0,9	0,9	0,8	0,9	0,7	0,8
court	1,6	2,1	1,3	1,7	1,1	1,4	0,9	1,2	0,8	1,1	0,7	1,0	0,6	0,8	0,5	0,7	0,5	0,6

Direction de charge F_1 pour deux équerres

	Moyens de connexion	
	4x40	4x50
car.	4,6	4,6
court	3,2	4,2

Direction de charge F_{23} pour une équerre

	Moyens de connexion	
	4x40	4x50
car.	4,9	5,8
court	3,4	4,0

Direction de charge F_{23} pour deux équerres

	Moyens de connexion	
	4x40	4x50
car.	9,8	11,5
court	6,8	8,0

Direction de charge F_4 pour une équerre

	Hauteur du point d'application de la charge e en [mm]																	
	40		60		80		100		120		140		160		180		200	
	4x40	4x50	4x40	4x50	4x40	4x50	4x40	4x50	4x40	4x50	4x40	4x50	4x40	4x50	4x40	4x50	4x40	4x50
car.	3,4	3,4	2,3	2,3	1,7	1,7	1,4	1,4	1,2	1,2	1,0	1,0	0,9	0,9	0,8	0,8	0,7	0,7
court	3,1	3,1	2,1	2,1	1,6	1,6	1,3	1,3	1,0	1,0	0,9	0,9	0,8	0,8	0,7	0,7	0,6	0,6

Direction de charge F_5 pour une équerre

e [mm]		Largeur de panne l en [mm]																	
		40		60		80		100		120		140		160		180		200	
		4x40	4x50	4x40	4x50	4x40	4x50	4x40	4x50	4x40	4x50	4x40	4x50	4x40	4x50	4x40	4x50	4x40	4x50
40	car.	5,9	5,9	7,2	7,2	8,6	8,6	9,9	9,9	11,3	11,3	12,6	12,6	14,0	14,0	15,4	15,4	16,8	16,8
	court	5,4	5,4	6,6	6,6	7,8	7,8	9,0	9,0	10,2	10,2	11,5	11,5	12,7	12,7	14,0	14,0	15,2	15,2
60	car.	3,9	3,9	4,8	4,8	5,7	5,7	6,6	6,6	7,5	7,5	8,4	8,4	9,3	9,3	10,3	10,3	11,2	11,2
	court	3,6	3,6	4,4	4,4	5,2	5,2	6,0	6,0	6,8	6,8	7,7	7,7	8,5	8,5	9,3	9,3	10,2	10,2
80	car.	3,0	3,0	3,6	3,6	4,3	4,3	5,0	5,0	5,6	5,6	6,3	6,3	7,0	7,0	7,7	7,7	8,4	8,4
	court	2,7	2,7	3,3	3,3	3,9	3,9	4,5	4,5	5,1	5,1	5,7	5,7	6,4	6,4	7,0	7,0	7,6	7,6
100	car.	2,4	2,4	2,9	2,9	3,4	3,4	4,0	4,0	4,5	4,5	5,1	5,1	5,6	5,6	6,2	6,2	6,7	6,7
	court	2,2	2,2	2,6	2,6	3,1	3,1	3,6	3,6	4,1	4,1	4,6	4,6	5,1	5,1	5,6	5,6	6,1	6,1
120	car.	2,0	2,0	2,4	2,4	2,9	2,9	3,3	3,3	3,8	3,8	4,2	4,2	4,7	4,7	5,1	5,1	5,6	5,6
	court	1,8	1,8	2,2	2,2	2,6	2,6	3,0	3,0	3,4	3,4	3,8	3,8	4,2	4,2	4,7	4,7	5,1	5,1
140	car.	1,7	1,7	2,1	2,1	2,5	2,5	2,8	2,8	3,2	3,2	3,6	3,6	4,0	4,0	4,4	4,4	4,8	4,8
	court	1,5	1,5	1,9	1,9	2,2	2,2	2,6	2,6	2,9	2,9	3,3	3,3	3,6	3,6	4,0	4,0	4,4	4,4
160	car.	1,5	1,5	1,8	1,8	2,1	2,1	2,5	2,5	2,8	2,8	3,2	3,2	3,5	3,5	3,8	3,8	4,2	4,2
	court	1,3	1,3	1,6	1,6	2,0	2,0	2,3	2,3	2,6	2,6	2,9	2,9	3,2	3,2	3,5	3,5	3,8	3,8
180	car.	1,3	1,3	1,6	1,6	1,9	1,9	2,2	2,2	2,5	2,5	2,8	2,8	3,1	3,1	3,4	3,4	3,7	3,7
	court	1,2	1,2	1,5	1,5	1,7	1,7	2,0	2,0	2,3	2,3	2,6	2,6	2,8	2,8	3,1	3,1	3,4	3,4
200	car.	1,2	1,2	1,5	1,5	1,7	1,7	2,0	2,0	2,3	2,3	2,5	2,5	2,8	2,8	3,1	3,1	3,4	3,4
	court	1,1	1,1	1,3	1,3	1,6	1,6	1,8	1,8	2,1	2,1	2,3	2,3	2,6	2,6	2,8	2,8	3,1	3,1

ALSAFIX se réserve le droit de modifier certaines caractéristiques techniques. Informations données à titre indicatif, Alsafix ne serait être tenu responsable en cas de mise en œuvre sans calcul et essais préalables propres à chaque cas. Photos de présentation non contractuelles.

ANCRAGE KRT | FICHE TECHNIQUE

Ancrage de type KRT

KRT 95x85x65x1,5

Direction de charge F_{15} pour deux équerres

e [mm]		Largeur de panne l en [mm]																	
		40		60		80		100		120		140		160		180		200	
		4x40	4x50	4x40	4x50	4x40	4x50	4x40	4x50	4x40	4x50	4x40	4x50	4x40	4x50	4x40	4x50	4x40	4x50
40	car.	10,6	12,2	12,0	13,9	12,8	14,9	13,4	15,5	13,8	16,0	14,2	16,4	14,4	16,7	14,6	16,9	14,8	17,1
	court	7,0	8,6	8,0	9,8	8,7	10,5	9,1	11,0	9,5	11,3	9,7	11,6	9,9	11,8	10,1	12,0	10,2	12,1
60	car.	9,0	10,4	10,6	12,2	11,6	13,4	12,3	14,3	12,8	14,9	13,3	15,4	13,6	15,7	13,8	16,0	14,1	16,3
	court	5,8	7,3	7,0	8,6	7,8	9,5	8,3	10,1	8,7	10,5	9,0	10,9	9,3	11,1	9,5	11,3	9,6	11,5
80	car.	7,8	9,0	9,4	10,9	10,6	12,2	11,4	13,2	12,0	13,9	12,5	14,4	12,8	14,9	13,2	15,2	13,4	15,5
	court	5,0	6,4	6,2	7,7	7,0	8,6	7,6	9,3	8,0	9,8	8,4	10,2	8,7	10,5	8,9	10,8	9,1	11,0
100	car.	6,9	8,0	8,5	9,9	9,7	11,2	10,6	12,2	11,2	13,0	11,8	13,6	12,2	14,1	12,5	14,5	12,8	14,9
	court	4,4	5,6	5,5	7,0	6,4	7,9	7,0	8,6	7,5	9,2	7,9	9,6	8,2	10,0	8,5	10,3	8,7	10,5
120	car.	6,2	7,1	7,8	9,0	9,0	10,4	9,9	11,4	10,6	12,2	11,1	12,9	11,6	13,4	12,0	13,9	12,3	14,3
	court	3,9	5,1	5,0	6,4	5,8	7,3	6,5	8,1	7,0	8,6	7,4	9,1	7,8	9,5	8,0	9,8	8,3	10,1
140	car.	5,6	6,5	7,2	8,3	8,3	9,7	9,2	10,7	10,0	11,5	10,6	12,2	11,1	12,8	11,5	13,3	11,8	13,7
	court	3,5	4,6	4,6	5,9	5,4	6,8	6,0	7,6	6,6	8,2	7,0	8,6	7,4	9,0	7,7	9,4	7,9	9,7
160	car.	5,1	5,9	6,6	7,7	7,8	9,0	8,7	10,1	9,4	10,9	10,1	11,6	10,6	12,2	11,0	12,7	11,4	13,2
	court	3,2	4,2	4,2	5,4	5,0	6,4	5,7	7,1	6,2	7,7	6,6	8,2	7,0	8,6	7,3	9,0	7,6	9,3
180	car.	4,7	5,4	6,2	7,1	7,3	8,5	8,2	9,5	9,0	10,4	9,6	11,1	10,1	11,7	10,6	12,2	11,0	12,7
	court	3,0	3,9	3,9	5,1	4,7	6,0	5,3	6,7	5,8	7,3	6,3	7,8	6,7	8,3	7,0	8,6	7,3	9,0
200	car.	4,4	5,0	5,8	6,7	6,9	8,0	7,8	9,0	8,5	9,9	9,2	10,6	9,7	11,2	10,2	11,8	10,6	12,2
	court	2,7	3,6	3,7	4,7	4,4	5,6	5,0	6,4	5,5	7,0	6,0	7,5	6,4	7,9	6,7	8,3	7,0	8,6

Raccordement bois-bois avec clouage partiel

la capacité de charge caractéristique et les valeurs de calcul de la capacité de charge («courte») en kN.

Direction de charge F_1 pour une équerre

		Distance du point d'application de la charge f en [mm]																	
		0		20		40		60		80		100		120		140		160	
		4x40	4x50	4x40	4x50	4x40	4x50	4x40	4x50	4x40	4x50	4x40	4x50	4x40	4x50	4x40	4x50	4x40	4x50
car.	1,6	2,1	0,1	0,2	0,1	0,1	0,0	0,1	0,0	0,0	0,0	0,0	0,0	0,0	0,0	0,0	0,0	0,0	0,0
court	1,1	1,5	0,1	0,1	0,0	0,1	0,0	0,0	0,0	0,0	0,0	0,0	0,0	0,0	0,0	0,0	0,0	0,0	0,0

Direction de charge F_1 pour deux équerres

	Moyens de connexion	
	4x40	4x50
car.	3,2	4,3
court	2,2	3,0

Direction de charge F_{23} pour une équerre

	Moyens de connexion	
	4x40	4x50
car.	2,2	2,6
court	1,5	1,8

Direction de charge F_{23} pour deux équerres

	Moyens de connexion	
	4x40	4x50
car.	4,3	5,3
court	3,0	3,7

Direction de charge F_4 pour une équerre

		Hauteur du point d'application de la charge e en [mm]																	
		40		60		80		100		120		140		160		180		200	
		4x40	4x50	4x40	4x50	4x40	4x50	4x40	4x50	4x40	4x50	4x40	4x50	4x40	4x50	4x40	4x50	4x40	4x50
car.	3,4	3,4	2,2	2,3	0,2	0,3	0,1	0,1	0,1	0,1	0,0	0,0	0,0	0,0	0,0	0,0	0,0	0,0	0,0
court	2,3	3,1	1,6	2,1	0,2	0,2	0,1	0,1	0,0	0,0	0,0	0,0	0,0	0,0	0,0	0,0	0,0	0,0	0,0

ALSAFIX se réserve le droit de modifier certaines caractéristiques techniques. Informations données à titre indicatif, ALSAFIX ne serait être tenu responsable en cas de mise en œuvre sans calcul et essais préalables propres à chaque cas. Photos de présentation non contractuelles.

ANCRAGE KRT | FICHE TECHNIQUE

Ancrage de type KRT

KRT 95x85x65x1,5

Direction de charge F_3 pour une équerre

e [mm]		Largeur de panne l en [mm]																	
		40		60		80		100		120		140		160		180		200	
		4x40	4x50	4x40	4x50	4x40	4x50	4x40	4x50	4x40	4x50	4x40	4x50	4x40	4x50	4x40	4x50	4x40	4x50
40	car.	5,3	5,7	6,9	6,9	8,2	8,2	9,4	9,4	10,7	10,7	11,9	11,9	13,2	13,2	14,5	14,5	15,7	15,7
	court	3,7	4,5	5,0	6,0	6,3	7,4	7,6	8,5	8,9	9,7	10,2	10,8	11,5	12,0	12,8	13,1	14,1	14,3
60	car.	3,5	3,8	4,6	4,6	5,4	5,4	6,3	6,3	7,1	7,1	7,9	7,9	8,8	8,8	9,6	9,6	10,5	10,5
	court	2,5	3,0	3,3	4,0	4,2	4,9	5,1	5,7	5,9	6,5	6,8	7,2	7,7	8,0	8,6	8,8	9,4	9,5
80	car.	2,7	2,9	3,5	3,5	4,1	4,1	4,7	4,7	5,3	5,3	6,0	6,0	6,6	6,6	7,2	7,2	7,9	7,9
	court	1,8	2,2	2,5	3,0	3,2	3,7	3,8	4,3	4,5	4,8	5,1	5,4	5,8	6,0	6,4	6,6	7,1	7,2
100	car.	2,1	2,3	2,8	2,8	3,3	3,3	3,8	3,8	4,3	4,3	4,8	4,8	5,3	5,3	5,8	5,8	6,3	6,3
	court	1,5	1,8	2,0	2,4	2,5	3,0	3,0	3,4	3,6	3,9	4,1	4,3	4,6	4,8	5,1	5,3	5,7	5,7
120	car.	1,8	1,9	2,3	2,3	2,7	2,7	3,1	3,1	3,6	3,6	4,0	4,0	4,4	4,4	4,8	4,8	5,2	5,2
	court	1,2	1,5	1,7	2,0	2,1	2,5	2,5	2,9	3,0	3,2	3,4	3,6	3,8	4,0	4,3	4,4	4,7	4,8
140	car.	1,5	1,6	2,0	2,0	2,3	2,3	2,7	2,7	3,0	3,0	3,4	3,4	3,8	3,8	4,1	4,1	4,5	4,5
	court	1,1	1,3	1,4	1,7	1,8	2,1	2,2	2,4	2,6	2,8	2,9	3,1	3,3	3,4	3,7	3,8	4,0	4,1
160	car.	1,3	1,4	1,7	1,7	2,0	2,0	2,4	2,4	2,7	2,7	3,0	3,0	3,3	3,3	3,6	3,6	3,9	3,9
	court	0,9	1,1	1,3	1,5	1,6	1,9	1,9	2,1	2,2	2,4	2,6	2,7	2,9	3,0	3,2	3,3	3,5	3,6
180	car.	1,2	1,3	1,5	1,5	1,8	1,8	2,1	2,1	2,4	2,4	2,7	2,7	2,9	2,9	3,2	3,2	3,5	3,5
	court	0,8	1,0	1,1	1,3	1,4	1,7	1,7	1,9	2,0	2,2	2,3	2,4	2,6	2,7	2,9	2,9	3,1	3,2
200	car.	1,1	1,1	1,4	1,4	1,6	1,6	1,9	1,9	2,1	2,1	2,4	2,4	2,6	2,6	2,9	2,9	3,2	3,2
	court	0,7	0,9	1,0	1,2	1,3	1,5	1,5	1,7	1,8	1,9	2,0	2,2	2,3	2,4	2,6	2,6	2,8	2,9

Direction de charge F_{45} pour deux équerres

e [mm]		Largeur de panne l en [mm]																	
		40		60		80		100		120		140		160		180		200	
		4x40	4x50	4x40	4x50	4x40	4x50	4x40	4x50	4x40	4x50	4x40	4x50	4x40	4x50	4x40	4x50	4x40	4x50
40	car.	11,2	13,1	11,2	13,2	11,3	13,2	11,3	13,2	11,3	13,2	11,3	13,3	11,3	13,3	11,3	13,3	11,3	13,3
	court	7,7	9,1	7,8	9,1	7,8	9,1	7,8	9,2	7,8	9,2	7,8	9,2	7,8	9,2	7,8	9,2	7,8	9,2
60	car.	11,0	12,9	11,2	13,1	11,2	13,1	11,2	13,2	11,3	13,2	11,3	13,2	11,3	13,2	11,3	13,2	11,3	13,3
	court	7,7	9,0	7,7	9,1	7,8	9,1	7,8	9,1	7,8	9,1	7,8	9,2	7,8	9,2	7,8	9,2	7,8	9,2
80	car.	10,9	12,8	11,1	13,0	11,2	13,1	11,2	13,1	11,2	13,2	11,2	13,2	11,3	13,2	11,3	13,2	11,3	13,2
	court	7,6	8,9	7,7	9,0	7,7	9,1	7,8	9,1	7,8	9,1	7,8	9,1	7,8	9,1	7,8	9,1	7,8	9,2
100	car.	10,8	12,7	11,0	12,9	11,1	13,0	11,2	13,1	11,2	13,1	11,2	13,1	11,2	13,2	11,3	13,2	11,3	13,2
	court	7,5	8,8	7,6	8,9	7,7	9,0	7,7	9,1	7,7	9,1	7,8	9,1	7,8	9,1	7,8	9,1	7,8	9,1
120	car.	10,7	12,6	10,9	12,8	11,0	12,9	11,1	13,0	11,2	13,1	11,2	13,1	11,2	13,1	11,2	13,2	11,2	13,2
	court	7,4	8,7	7,6	8,9	7,7	9,0	7,7	9,0	7,7	9,1	7,7	9,1	7,8	9,1	7,8	9,1	7,8	9,1
140	car.	10,6	12,5	10,9	12,7	11,0	12,9	11,1	13,0	11,1	13,0	11,2	13,1	11,2	13,1	11,2	13,1	11,2	13,1
	court	7,4	8,6	7,5	8,8	7,6	8,9	7,7	9,0	7,7	9,0	7,7	9,1	7,7	9,1	7,8	9,1	7,8	9,1
160	car.	10,5	12,3	10,8	12,7	10,9	12,8	11,0	12,9	11,1	13,0	11,1	13,0	11,2	13,1	11,2	13,1	11,2	13,1
	court	7,3	8,6	7,5	8,8	7,6	8,9	7,6	8,9	7,7	9,0	7,7	9,0	7,7	9,1	7,7	9,1	7,8	9,1
180	car.	10,4	12,2	10,7	12,6	10,9	12,8	11,0	12,9	11,0	12,9	11,1	13,0	11,1	13,0	11,2	13,1	11,2	13,1
	court	7,2	8,5	7,4	8,7	7,5	8,8	7,6	8,9	7,7	9,0	7,7	9,0	7,7	9,0	7,7	9,1	7,7	9,1
200	car.	10,3	12,1	10,7	12,5	10,8	12,7	10,9	12,8	11,0	12,9	11,1	13,0	11,1	13,0	11,1	13,0	11,2	13,1
	court	7,2	8,4	7,4	8,7	7,5	8,8	7,6	8,9	7,6	8,9	7,7	9,0	7,7	9,0	7,7	9,0	7,7	9,1

Raccordement bois-béton avec clouage total

la capacité de charge caractéristique et les valeurs de calcul de la capacité de charge («courte») en kN.

Direction de charge F_1 pour une équerre

		Distance du point d'application de la charge f en [mm]																	
		0		20		40		60		80		100		120		140		160	
		4x40	4x50	4x40	4x50	4x40	4x50	4x40	4x50	4x40	4x50	4x40	4x50	4x40	4x50	4x40	4x50	4x40	4x50
car.	1,4	1,4	1,1	1,1	1,0	1,0	0,8	0,8	0,7	0,7	0,6	0,6	0,6	0,6	0,5	0,5	0,5	0,5	0,5
court	1,3	1,3	1,0	1,0	0,9	0,9	0,8	0,8	0,7	0,7	0,6	0,6	0,5	0,5	0,5	0,5	0,4	0,4	0,4

ALSAFIX se réserve le droit de modifier certaines caractéristiques techniques. Informations données à titre indicatif, Alsafix ne serait être tenu responsable en cas de mise en œuvre sans calcul et essais préalables propres à chaque cas. Photos de présentation non contractuelles.

ANCRAGE KRT | FICHE TECHNIQUE

Ancrage de type KRT

KRT 95x85x65x1,5

Direction de charge F₁ pour deux équerres

	Moyens de connexion 4x40		4x50	
car.	2,8	6,1	2,8	6,1
court	2,6	5,6	2,6	5,6

Direction de charge F₂₃ pour une équerre

	Moyens de connexion 4x40		4x50	
car.	10,1	10,1	11,8	11,8
court	7,0	7,0	8,2	8,2

Direction de charge F₂₃ pour deux équerres

	Moyens de connexion 4x40		4x50	
car.	20,2	20,2	23,7	23,7
court	14,0	14,0	16,4	16,4

Direction de charge F₄ pour une équerre

	Hauteur du point d'application de la charge e en [mm]																																	
	40		60		80		100		120		140		160		180		200																	
	4x40	4x50	4x40	4x50	4x40	4x50	4x40	4x50	4x40	4x50	4x40	4x50	4x40	4x50	4x40	4x50	4x40	4x50																
car.	3,0	4,2	3,0	4,2	2,0	2,8	2,0	2,8	1,5	2,1	1,5	2,1	1,0	1,4	1,0	1,4	0,8	1,2	0,8	1,2	0,7	0,9	0,7	0,9	0,6	0,8	0,6	0,8	0,6	0,8	0,6	0,8	0,6	0,8
court	2,7	3,8	2,7	3,8	1,8	2,5	1,8	2,5	1,3	1,9	1,3	1,9	0,9	1,3	0,9	1,3	0,8	1,1	0,8	1,1	0,7	1,0	0,7	1,0	0,6	0,8	0,6	0,8	0,5	0,8	0,5	0,8		

Direction de charge F₅ pour une équerre

e [mm]	Largeur de panne l en [mm]																			
	40		60		80		100		120		140		160		180		200			
	4x40	4x50	4x40	4x50	4x40	4x50	4x40	4x50	4x40	4x50	4x40	4x50	4x40	4x50	4x40	4x50	4x40	4x50		
40	car.	2,9	4,2	2,9	4,2	2,9	4,2	2,9	4,2	2,9	4,2	2,9	4,2	2,9	4,2	2,9	4,2	2,9	4,2	
	court	2,4	3,8	2,7	3,8	2,4	3,8	2,7	3,8	2,4	3,8	2,7	3,8	2,4	3,8	2,7	3,8	2,4	3,8	
60	car.	4,3	4,3	4,3	4,3	5,4	4,3	5,4	4,3	6,4	4,3	6,4	4,3	7,4	4,3	7,4	4,3	8,4	4,3	8,4
	court	3,9	2,5	3,9	2,5	4,9	2,5	4,9	2,5	5,8	2,5	5,8	2,5	6,7	2,5	6,7	2,5	7,6	2,5	7,6
80	car.	3,3	2,1	3,3	2,1	4,0	2,1	4,0	2,1	4,7	2,1	4,7	2,1	5,6	2,1	5,6	2,1	6,3	2,1	6,3
	court	3,0	1,9	3,0	1,9	3,3	1,9	3,3	1,9	4,4	1,9	4,4	1,9	5,3	1,9	5,3	1,9	6,2	1,9	6,2
100	car.	2,6	1,7	2,6	1,7	3,2	1,7	3,2	1,7	3,8	1,7	3,8	1,7	4,4	1,7	4,4	1,7	5,1	1,7	5,1
	court	2,4	1,5	2,4	1,5	2,9	1,5	2,9	1,5	3,5	1,5	3,5	1,5	4,1	1,5	4,1	1,5	4,7	1,5	4,7
120	car.	2,2	1,4	2,2	1,4	2,7	1,4	2,7	1,4	3,2	1,4	3,2	1,4	3,7	1,4	3,7	1,4	4,2	1,4	4,2
	court	2,0	1,3	2,0	1,3	2,4	1,3	2,4	1,3	2,9	1,3	2,9	1,3	3,4	1,3	3,4	1,3	3,9	1,3	3,9
140	car.	1,9	1,2	1,9	1,2	2,3	1,2	2,3	1,2	2,7	1,2	2,7	1,2	3,2	1,2	3,2	1,2	3,6	1,2	3,6
	court	1,7	1,1	1,7	1,1	2,1	1,1	2,1	1,1	2,5	1,1	2,5	1,1	2,9	1,1	2,9	1,1	3,3	1,1	3,3
160	car.	1,6	1,0	1,6	1,0	2,0	1,0	2,0	1,0	2,4	1,0	2,4	1,0	2,8	1,0	2,8	1,0	3,2	1,0	3,2
	court	1,5	1,0	1,5	1,0	1,8	1,0	1,8	1,0	2,2	1,0	2,2	1,0	2,6	1,0	2,6	1,0	3,0	1,0	3,0
180	car.	1,5	0,9	1,5	0,9	1,8	0,9	1,8	0,9	2,1	0,9	2,1	0,9	2,5	0,9	2,5	0,9	2,8	0,9	2,8
	court	1,3	0,8	1,3	0,8	1,6	0,8	1,6	0,8	1,9	0,8	1,9	0,8	2,2	0,8	2,2	0,8	2,6	0,8	2,6
200	car.	1,3	0,8	1,3	0,8	1,6	0,8	1,6	0,8	1,9	0,8	1,9	0,8	2,2	0,8	2,2	0,8	2,5	0,8	2,5
	court	1,2	0,8	1,2	0,8	1,5	0,8	1,5	0,8	1,7	0,8	1,7	0,8	2,0	0,8	2,0	0,8	2,3	0,8	2,3

Direction de charge F₄₅ pour deux équerres

e [mm]	Largeur de panne l en [mm]																		
	40		60		80		100		120		140		160		180		200		
	4x40	4x50	4x40	4x50	4x40	4x50	4x40	4x50	4x40	4x50	4x40	4x50	4x40	4x50	4x40	4x50	4x40	4x50	
40	car.	1,4	1,4	1,4	1,4	2,1	2,1	2,1	2,1	2,8	2,8	2,8	2,8	3,5	3,5	3,5	3,5	4,2	4,2
	court	1,3	1,3	1,3	1,3	1,9	1,9	1,9	1,9	2,4	2,4	2,4	2,4	3,2	3,2	3,2	3,2	3,9	3,9
60	car.	0,9	0,9	0,9	0,9	1,4	1,4	1,4	1,4	1,9	1,9	1,9	1,9	2,4	2,4	2,4	2,4	2,8	2,8
	court	0,9	0,9	0,9	0,9	1,3	1,3	1,3	1,3	1,7	1,7	1,7	1,7	2,1	2,1	2,1	2,1	2,6	2,6
80	car.	0,7	0,7	0,7	0,7	1,1	1,1	1,1	1,1	1,4	1,4	1,4	1,4	1,8	1,8	1,8	1,8	2,1	2,1
	court	0,6	0,6	0,6	0,6	1,0	1,0	1,0	1,0	1,3	1,3	1,3	1,3	1,6	1,6	1,6	1,6	1,9	1,9
100	car.	0,6	0,6	0,6	0,6	0,9	0,9	0,9	0,9	1,1	1,1	1,1	1,1	1,4	1,4	1,4	1,4	1,7	1,7
	court	0,5	0,5	0,5	0,5	0,8	0,8	0,8	0,8	1,0	1,0	1,0	1,0	1,3	1,3	1,3	1,3	1,5	1,5
120	car.	0,5	0,5	0,5	0,5	0,7	0,7	0,7	0,7	0,9	0,9	0,9	0,9	1,2	1,2	1,2	1,2	1,4	1,4
	court	0,4	0,4	0,4	0,4	0,6	0,6	0,6	0,6	0,8	0,8	0,8	0,8	1,1	1,1	1,1	1,1	1,3	1,3
140	car.	0,4	0,4	0,4	0,4	0,6	0,6	0,6	0,6	0,8	0,8	0,8	0,8	1,1	1,1	1,1	1,1	1,4	1,4
	court	0,4	0,4	0,4	0,4	0,6	0,6	0,6	0,6	0,7	0,7	0,7	0,7	0,9	0,9	0,9	0,9	1,1	1,1
160	car.	0,4	0,4	0,4	0,4	0,5	0,5	0,5	0,5	0,7	0,7	0,7	0,7	0,9	0,9	0,9	0,9	1,1	1,1
	court	0,3	0,3	0,3	0,3	0,5	0,5	0,5	0,5	0,6	0,6	0,6	0,6	0,8	0,8	0,8	0,8	1,0	1,0
180	car.	0,3	0,3	0,3	0,3	0,5	0,5	0,5	0,5	0,6	0,6	0,6	0,6	0,8	0,8	0,8	0,8	1,1	1,1
	court	0,3	0,3	0,3	0,3	0,4	0,4	0,4	0,4	0,5	0,5	0,5	0,5	0,7	0,7	0,7	0,7	0,9	0,9
200	car.	0,3	0,3	0,3	0,3	0,4	0,4	0,4	0,4	0,6	0,6	0,6	0,6	0,7	0,7	0,7	0,7	0,9	0,9
	court	0,3	0,3	0,3	0,3	0,4	0,4	0,4	0,4	0,5	0,5	0,5	0,5	0,6	0,6	0,6	0,6	0,8	0,8

ALSAFIX se réserve le droit de modifier certaines caractéristiques techniques. Informations données à titre indicatif, Alsafix ne serait être tenu responsable en cas de mise en œuvre sans calcul et essais préalables propres à chaque cas. Photos de présentation non contractuelles.

ANCRAGE KRT | FICHE TECHNIQUE

Ancrage de type KRT

KRT 95x85x65x1,5

Raccordement bois-béton avec clouage partiel

la capacité de charge caractéristique et les valeurs de calcul de la capacité de charge («courte») en kN.

Direction de charge F₁ pour une équerre

	Distance du point d'application de la charge l en [mm]																	
	0		20		40		60		80		100		120		140		160	
	4x40	4x50	4x40	4x50	4x40	4x50	4x40	4x50	4x40	4x50	4x40	4x50	4x40	4x50	4x40	4x50	4x40	4x50
car.	1,4	1,4	1,1	1,1	1,0	1,0	0,8	0,8	0,7	0,7	0,6	0,6	0,6	0,6	0,5	0,5	0,5	0,5
court	1,3	1,3	1,0	1,0	0,9	0,9	0,8	0,8	0,7	0,7	0,6	0,6	0,5	0,5	0,5	0,5	0,4	0,4

Direction de charge F₁ pour deux équerres

	Moyens de connexion	
	4x40	4x50
car.	2,8	2,8
court	2,6	2,6

Direction de charge F₂₃ pour une équerre

	Moyens de connexion	
	4x40	4x50
car.	1,2	1,4
court	0,9	1,0

Direction de charge F₂₃ pour deux équerres

	Moyens de connexion	
	4x40	4x50
car.	2,5	2,9
court	1,7	2,0

Direction de charge F₄ pour une équerre

	Hauteur du point d'application de la charge e en [mm]																	
	40		60		80		100		120		140		160		180		200	
	4x40	4x50	4x40	4x50	4x40	4x50	4x40	4x50	4x40	4x50	4x40	4x50	4x40	4x50	4x40	4x50	4x40	4x50
car.	3,0	3,0	2,0	2,0	0,2	0,3	0,3	0,1	0,1	0,1	0,1	0,0	0,0	0,0	0,0	0,0	0,0	0,0
court	2,7	2,7	1,8	1,8	0,2	0,2	0,2	0,1	0,1	0,1	0,0	0,0	0,0	0,0	0,0	0,0	0,0	0,0

Direction de charge F₅ pour une équerre

e [mm]	Largeur de panne l en [mm]																	
	40		60		80		100		120		140		160		180		200	
	4x40	4x50	4x40	4x50	4x40	4x50	4x40	4x50	4x40	4x50	4x40	4x50	4x40	4x50	4x40	4x50	4x40	4x50
40	car.	0,1	0,1	0,1	0,1	0,1	0,1	0,1	0,1	0,1	0,1	0,1	0,1	0,1	0,1	0,1	0,1	0,1
	court	0,1	0,1	0,1	0,1	0,1	0,1	0,1	0,1	0,1	0,1	0,1	0,1	0,1	0,1	0,1	0,1	0,1
60	car.	0,2	0,3	0,2	0,3	0,2	0,3	0,2	0,3	0,2	0,3	0,2	0,3	0,2	0,3	0,2	0,3	0,2
	court	0,2	0,2	0,2	0,2	0,2	0,2	0,2	0,2	0,2	0,2	0,2	0,2	0,2	0,2	0,2	0,2	0,2
80	car.	0,9	0,3	1,2	0,5	0,9	0,3	1,2	0,5	0,9	0,3	1,2	0,5	0,9	0,3	1,2	0,5	0,9
	court	0,6	0,8	0,6	0,8	0,6	0,8	0,6	0,8	0,6	0,8	0,6	0,8	0,6	0,8	0,6	0,8	0,6
100	car.	0,9	1,2	0,9	1,2	0,9	1,2	0,9	1,2	0,9	1,2	0,9	1,2	0,9	1,2	0,9	1,2	0,9
	court	0,6	0,8	0,6	0,8	0,6	0,8	0,6	0,8	0,6	0,8	0,6	0,8	0,6	0,8	0,6	0,8	0,6
120	car.	0,9	1,2	0,9	1,2	0,9	1,2	0,9	1,2	0,9	1,2	0,9	1,2	0,9	1,2	0,9	1,2	0,9
	court	0,6	0,8	0,6	0,8	0,6	0,8	0,6	0,8	0,6	0,8	0,6	0,8	0,6	0,8	0,6	0,8	0,6
140	car.	0,9	1,2	0,9	1,2	0,9	1,2	0,9	1,2	0,9	1,2	0,9	1,2	0,9	1,2	0,9	1,2	0,9
	court	0,6	0,8	0,6	0,8	0,6	0,8	0,6	0,8	0,6	0,8	0,6	0,8	0,6	0,8	0,6	0,8	0,6
160	car.	0,9	1,2	0,9	1,2	0,9	1,2	0,9	1,2	0,9	1,2	0,9	1,2	0,9	1,2	0,9	1,2	0,9
	court	0,6	0,8	0,6	0,8	0,6	0,8	0,6	0,8	0,6	0,8	0,6	0,8	0,6	0,8	0,6	0,8	0,6
180	car.	0,9	1,2	0,9	1,2	0,9	1,2	0,9	1,2	0,9	1,2	0,9	1,2	0,9	1,2	0,9	1,2	0,9
	court	0,6	0,8	0,6	0,8	0,6	0,8	0,6	0,8	0,6	0,8	0,6	0,8	0,6	0,8	0,6	0,8	0,6
200	car.	0,9	1,2	0,9	1,2	0,9	1,2	0,9	1,2	0,9	1,2	0,9	1,2	0,9	1,2	0,9	1,2	0,9
	court	0,6	0,8	0,6	0,8	0,6	0,8	0,6	0,8	0,6	0,8	0,6	0,8	0,6	0,8	0,6	0,8	0,6

ALSAFIX se réserve le droit de modifier certaines caractéristiques techniques. Informations données à titre indicatif, Alsafix ne serait être tenu responsable en cas de mise en œuvre sans calcul et essais préalables propres à chaque cas. Photos de présentation non contractuelles.

ANCRAGE KRT | FICHE TECHNIQUE

Ancrage de type KRT

KRT 95x85x65x1,5

Direction de charge F_{d5} pour deux équerres

e [mm]		Largeur de panne l en [mm]																	
		40		60		80		100		120		140		160		180		200	
		4x40	4x50	4x40	4x50	4x40	4x50	4x40	4x50	4x40	4x50	4x40	4x50	4x40	4x50	4x40	4x50	4x40	4x50
40	car.	1,4	1,4	2,1	2,1	2,8	2,8	3,5	3,5	4,2	4,2	4,9	4,9	5,7	5,7	6,4	6,4	7,1	7,1
	court	1,3	1,3	1,9	1,9	2,6	2,6	3,2	3,2	3,9	3,9	4,5	4,5	5,1	5,1	5,8	5,8	6,4	6,4
60	car.	0,9	0,9	1,4	1,4	1,9	1,9	2,4	2,4	2,8	2,8	3,3	3,3	3,8	3,8	4,2	4,2	4,7	4,7
	court	0,9	0,9	1,3	1,3	1,7	1,7	2,1	2,1	2,6	2,6	3,0	3,0	3,4	3,4	3,9	3,9	4,3	4,3
80	car.	0,7	0,7	1,1	1,1	1,4	1,4	1,8	1,8	2,1	2,1	2,5	2,5	2,8	2,8	3,2	3,2	3,5	3,5
	court	0,6	0,6	1,0	1,0	1,3	1,3	1,6	1,6	1,9	1,9	2,3	2,3	2,6	2,6	2,9	2,9	3,2	3,2
100	car.	0,6	0,6	0,9	0,9	1,1	1,1	1,4	1,4	1,7	1,7	2,0	2,0	2,3	2,3	2,5	2,5	2,8	2,8
	court	0,5	0,5	0,8	0,8	1,0	1,0	1,3	1,3	1,5	1,5	1,8	1,8	2,1	2,1	2,3	2,3	2,6	2,6
120	car.	0,5	0,5	0,7	0,7	0,9	0,9	1,2	1,2	1,4	1,4	1,7	1,7	1,9	1,9	2,1	2,1	2,4	2,4
	court	0,4	0,4	0,6	0,6	0,9	0,9	1,1	1,1	1,3	1,3	1,5	1,5	1,7	1,7	1,9	1,9	2,1	2,1
140	car.	0,4	0,4	0,6	0,6	0,8	0,8	1,0	1,0	1,2	1,2	1,4	1,4	1,6	1,6	1,8	1,8	2,0	2,0
	court	0,4	0,4	0,6	0,6	0,7	0,7	0,9	0,9	1,1	1,1	1,3	1,3	1,5	1,5	1,7	1,7	1,8	1,8
160	car.	0,4	0,4	0,5	0,5	0,7	0,7	0,9	0,9	1,1	1,1	1,2	1,2	1,4	1,4	1,6	1,6	1,8	1,8
	court	0,3	0,3	0,5	0,5	0,6	0,6	0,8	0,8	1,0	1,0	1,1	1,1	1,3	1,3	1,4	1,4	1,6	1,6
180	car.	0,3	0,3	0,5	0,5	0,6	0,6	0,8	0,8	0,9	0,9	1,1	1,1	1,3	1,3	1,4	1,4	1,6	1,6
	court	0,3	0,3	0,4	0,4	0,6	0,6	0,7	0,7	0,9	0,9	1,0	1,0	1,1	1,1	1,3	1,3	1,4	1,4
200	car.	0,3	0,3	0,4	0,4	0,6	0,6	0,7	0,7	0,9	0,9	1,0	1,0	1,1	1,1	1,3	1,3	1,4	1,4
	court	0,3	0,3	0,4	0,4	0,5	0,5	0,6	0,6	0,8	0,8	0,9	0,9	1,0	1,0	1,2	1,2	1,3	1,3

ALSAFIX se réserve le droit de modifier certaines caractéristiques techniques. Informations données à titre indicatif, Alsafix ne serait être tenu responsable en cas de mise en œuvre sans calcul et essais préalables propres à chaque cas. Photos de présentation non contractuelles.

ANCRAGE KRT | FICHE TECHNIQUE

Ancrage de type KRT

KRT 95x90x65x3,0

Description technique

Qualité de l'acier : S 250 GD / S 235 JR / DX 51 D

Surface : Z 275 à t=3,0 mm et galvanisé à chaud à t=4,0 mm



Moyens de connexion

Fixation dans le béton, la maçonnerie, l'acier, ...

Vis à béton, boulon d'ancrage, scellement chimique, vis DIN 601 / ISO 4016

Fixation dans le bois avec des moyens de connexion selon ETA-13/0523

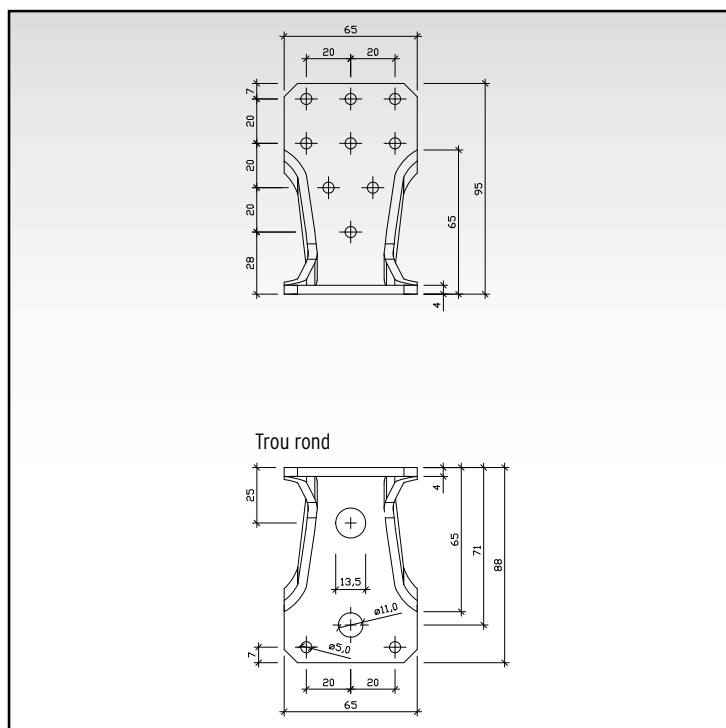
Clous rainurés GH 4,0 x 35 / 40 / 50 / 60 / 75 / 100 mm

Vis GH 5,0 x 25 / 35 / 40 / 50 / 60 / 70 mm

Le raccordement est également possible via une couche intermédiaire (par exemple OSB)

Modèle de clouage

Clouage complet / clouage partiel voir dessin technique ou ETA que les charges nécessaires soient prises en compte.



ALSAFIX se réserve le droit de modifier certaines caractéristiques techniques. Informations données à titre indicatif, ALSAFIX ne serait être tenu responsable en cas de mise en œuvre sans calcul et essais préalables propres à chaque cas. Photos de présentation non contractuelles.

ANCRAGE KRT | FICHE TECHNIQUE

Ancrage de type KRT

KRT 95x90x65x3,0

Raccordement bois-béton avec clouage total

la capacité de charge caractéristique et les valeurs de calcul de la capacité de charge («courte») en kN.

Direction de charge F₁ pour une équerre

	Distance du point d'application de la charge f en [mm]																																			
	0		20		40		60		80		100		120		140		160																			
	4x40	4x50	4x40	4x50	4x40	4x50	4x40	4x50	4x40	4x50	4x40	4x50	4x40	4x50	4x40	4x50	4x40	4x50																		
car.	7,6	10,8	7,6	10,8	6,1	10,8	6,1	10,8	5,1	10,8	5,1	10,8	4,4	10,8	4,4	10,8	3,9	10,8	3,9	10,8	3,4	10,8	3,4	10,8	3,1	10,8	3,1	10,8	2,8	10,8	2,8	10,8	2,6	10,8	2,6	10,8
court	6,9	9,8	6,9	9,8	5,6	9,8	5,6	9,8	4,7	9,8	4,7	9,8	4,0	9,8	4,0	9,8	3,5	9,8	3,5	9,8	3,1	9,8	3,1	9,8	2,8	9,8	2,8	9,8	2,6	9,8	2,6	9,8	2,4	9,8	2,4	9,8

Direction de charge F₁ pour deux équerres

	Moyens de connexion	
	4x40	4x50
car.	15,1	21,6
court	13,8	19,6

Direction de charge F₂₃ pour une équerre

	Moyens de connexion	
	4x40	4x50
car.	6,2	7,3
court	4,3	5,1

Direction de charge F₂₃ pour deux équerres

	Moyens de connexion	
	4x40	4x50
car.	12,4	14,6
court	8,6	10,1

Direction de charge F₄ pour une équerre

	Hauteur du point d'application de la charge e en [mm]																																	
	40		60		80		100		120		140		160		180		200																	
	4x40	4x50	4x40	4x50	4x40	4x50	4x40	4x50	4x40	4x50	4x40	4x50	4x40	4x50	4x40	4x50	4x40	4x50																
car.	6,8	9,6	6,8	9,6	4,5	6,4	4,5	6,4	3,4	4,8	3,4	4,8	2,0	2,8	2,7	3,8	1,2	1,7	1,6	2,2	0,9	1,2	1,1	1,6	0,7	0,9	0,5	0,8	0,7	1,0	0,5	0,6	0,6	0,9
court	6,1	8,7	6,1	8,7	4,1	5,8	4,1	5,8	3,1	4,3	3,1	4,3	1,4	2,0	1,8	2,6	0,8	1,2	1,1	1,6	0,6	0,8	0,6	0,8	0,4	0,5	0,5	0,7	0,4	0,5	0,4	0,6	0,6	

Direction de charge F₅ pour une équerre

e [mm]	Largeur de panne l en [mm]																																
	40		60		80		100		120		140		160		180		200																
	4x40	4x50	4x40	4x50	4x40	4x50	4x40	4x50	4x40	4x50	4x40	4x50	4x40	4x50	4x40	4x50	4x40	4x50															
40	car.	1,9	9,6	2,6	9,6	1,9	9,6	2,6	9,6	1,9	9,6	2,6	9,6	1,9	9,6	2,6	9,6	1,9	9,6	2,6	9,6	1,9	9,6	2,6	9,6	1,9	9,6	2,6	9,6	1,9	9,6	2,6	9,6
	court	1,3	8,7	1,8	8,7	1,3	8,7	1,8	8,7	1,3	8,7	1,8	8,7	1,3	8,7	1,8	8,7	1,3	8,7	1,8	8,7	1,3	8,7	1,8	8,7	1,3	8,7	1,8	8,7	1,3	8,7	1,8	8,7
60	car.	5,6	6,4	7,5	6,4	5,6	6,4	7,5	6,4	5,6	6,4	7,5	6,4	5,6	6,4	7,5	6,4	5,6	6,4	7,5	6,4	5,6	6,4	7,5	6,4	5,6	6,4	7,5	6,4	5,6	6,4	7,5	6,4
	court	3,9	5,8	5,1	5,8	3,9	5,8	5,1	5,8	3,9	5,8	5,1	5,8	3,9	5,8	5,1	5,8	3,9	5,8	5,1	5,8	3,9	5,8	5,1	5,8	3,9	5,8	5,1	5,8	3,9	5,8	5,1	5,8
80	car.	3,8	4,8	5,1	4,8	3,8	4,8	5,1	4,8	3,8	4,8	5,1	4,8	3,8	4,8	5,1	4,8	3,8	4,8	5,1	4,8	3,8	4,8	5,1	4,8	3,8	4,8	5,1	4,8	3,8	4,8	5,1	4,8
	court	2,7	4,3	3,5	4,3	2,7	4,3	3,5	4,3	2,7	4,3	3,5	4,3	2,7	4,3	3,5	4,3	2,7	4,3	3,5	4,3	2,7	4,3	3,5	4,3	2,7	4,3	3,5	4,3	2,7	4,3	3,5	4,3
100	car.	3,8	2,8	5,1	3,8	3,8	2,8	5,1	3,8	3,8	2,8	5,1	3,8	3,8	2,8	5,1	3,8	3,8	2,8	5,1	3,8	3,8	2,8	5,1	3,8	3,8	2,8	5,1	3,8	3,8	2,8	5,1	3,8
	court	2,7	2,0	3,5	2,7	2,7	2,0	3,5	2,7	2,7	2,0	3,5	2,7	2,7	2,0	3,5	2,7	2,7	2,0	3,5	2,7	2,7	2,0	3,5	2,7	2,7	2,0	3,5	2,7	2,7	2,0	3,5	2,7
120	car.	3,8	1,7	5,1	3,8	3,8	1,7	5,1	3,8	3,8	1,7	5,1	3,8	3,8	1,7	5,1	3,8	3,8	1,7	5,1	3,8	3,8	1,7	5,1	3,8	3,8	1,7	5,1	3,8	3,8	1,7	5,1	3,8
	court	2,7	1,2	3,5	2,7	2,7	1,2	3,5	2,7	2,7	1,2	3,5	2,7	2,7	1,2	3,5	2,7	2,7	1,2	3,5	2,7	2,7	1,2	3,5	2,7	2,7	1,2	3,5	2,7	2,7	1,2	3,5	2,7
140	car.	3,8	1,2	5,0	3,8	3,8	1,2	5,0	3,8	3,8	1,2	5,0	3,8	3,8	1,2	5,0	3,8	3,8	1,2	5,0	3,8	3,8	1,2	5,0	3,8	3,8	1,2	5,0	3,8	3,8	1,2	5,0	3,8
	court	2,7	0,8	3,5	2,7	2,7	0,8	3,5	2,7	2,7	0,8	3,5	2,7	2,7	0,8	3,5	2,7	2,7	0,8	3,5	2,7	2,7	0,8	3,5	2,7	2,7	0,8	3,5	2,7	2,7	0,8	3,5	2,7
160	car.	3,5	0,9	4,4	3,5	3,8	0,9	4,4	3,5	3,8	0,9	4,4	3,5	3,8	0,9	4,4	3,5	3,8	0,9	4,4	3,5	3,8	0,9	4,4	3,5	3,8	0,9	4,4	3,5	3,8	0,9	4,4	3,5
	court	2,5	0,6	3,0	2,5	2,7	0,6	3,0	2,5	2,7	0,6	3,0	2,5	2,7	0,6	3,0	2,5	2,7	0,6	3,0	2,5	2,7	0,6	3,0	2,5	2,7	0,6	3,0	2,5	2,7	0,6	3,0	2,5
180	car.	3,2	0,8	3,9	3,2	3,8	0,8	3,9	3,2	3,8	0,8	3,9	3,2	3,8	0,8	3,9	3,2	3,8	0,8	3,9	3,2	3,8	0,8	3,9	3,2	3,8	0,8	3,9	3,2	3,8	0,8	3,9	3,2
	court	2,2	0,5	2,7	2,2	2,7	0,5	2,7	2,2	2,7	0,5	2,7	2,2	2,7	0,5	2,7	2,2	2,7	0,5	2,7	2,2	2,7	0,5	2,7	2,2	2,7	0,5	2,7	2,2	2,7	0,5	2,7	2,2
200	car.	2,8	0,6	3,5	2,8	3,7	0,6	3,5	2,8	3,7	0,6	3,5	2,8	3,7	0,6	3,5	2,8	3,7	0,6	3,5	2,8	3,7	0,6	3,5	2,8	3,7	0,6	3,5	2,8	3,7	0,6	3,5	2,8
	court	2,0	0,4	2,4	2,0	2,6	0,4	2,4	2,0	2,6	0,4	2,4	2,0	2,6	0,4	2,4	2,0	2,6	0,4	2,4	2,0	2,6	0,4	2,4	2,0	2,6	0,4	2,4	2,0	2,6	0,4	2,4	2,0

ALSAFIX se réserve le droit de modifier certaines caractéristiques techniques. Informations données à titre indicatif, Alsafix ne serait être tenu responsable en cas de mise en œuvre sans calcul et essais préalables propres à chaque cas. Photos de présentation non contractuelles.

ANCRAGE KRT | FICHE TECHNIQUE

Ancrage de type KRT

KRT 95x90x65x3,0

Direction de charge F₄₅ pour deux équerrres

e [mm]		Largeur de panne l en [mm]																	
		40		60		80		100		120		140		160		180		200	
		4x40	4x50	4x40	4x50	4x40	4x50	4x40	4x50	Moyens de connexion		4x40	4x50	4x40	4x50	4x40	4x50	4x40	4x50
40	car.	7,6	7,6	11,4	11,4	15,1	15,1	18,9	18,9	22,7	22,7	26,5	26,5	30,3	30,3	34,1	34,1	37,9	37,9
	court	6,9	6,9	10,3	10,3	13,8	13,8	17,2	17,2	20,7	20,7	24,1	24,1	27,5	27,5	31,0	31,0	34,4	34,4
60	car.	5,1	5,1	7,6	7,6	10,1	10,1	12,6	12,6	15,1	15,1	17,7	17,7	20,2	20,2	22,7	22,7	25,2	25,2
	court	4,6	4,6	6,9	6,9	9,2	9,2	11,5	11,5	13,8	13,8	16,1	16,1	18,4	18,4	20,7	20,7	22,9	22,9
80	car.	3,8	3,8	5,7	5,7	7,6	7,6	9,5	9,5	11,4	11,4	13,3	13,3	15,1	15,1	17,0	17,0	18,9	18,9
	court	3,4	3,4	5,2	5,2	6,9	6,9	8,6	8,6	10,3	10,3	12,0	12,0	13,8	13,8	15,5	15,5	17,2	17,2
100	car.	3,0	3,0	4,5	4,5	6,1	6,1	7,6	7,6	9,1	9,1	10,6	10,6	12,1	12,1	13,6	13,6	15,1	15,1
	court	2,8	2,8	4,1	4,1	5,5	5,5	6,9	6,9	8,3	8,3	9,6	9,6	11,0	11,0	12,4	12,4	13,8	13,8
120	car.	2,5	2,5	3,8	3,8	5,1	5,1	6,3	6,3	7,6	7,6	8,8	8,8	10,1	10,1	11,4	11,4	12,6	12,6
	court	2,3	2,3	3,4	3,4	4,6	4,6	5,7	5,7	6,9	6,9	8,0	8,0	9,2	9,2	10,3	10,3	11,5	11,5
140	car.	2,2	2,2	3,2	3,2	4,3	4,3	5,4	5,4	6,5	6,5	7,6	7,6	8,7	8,7	9,7	9,7	10,8	10,8
	court	2,0	2,0	3,0	3,0	3,9	3,9	4,9	4,9	5,9	5,9	6,9	6,9	7,9	7,9	8,9	8,9	9,8	9,8
160	car.	1,9	1,9	2,8	2,8	3,8	3,8	4,7	4,7	5,7	5,7	6,6	6,6	7,6	7,6	8,5	8,5	9,5	9,5
	court	1,7	1,7	2,6	2,6	3,4	3,4	4,3	4,3	5,2	5,2	6,0	6,0	6,9	6,9	7,7	7,7	8,6	8,6
180	car.	1,7	1,7	2,5	2,5	3,4	3,4	4,2	4,2	5,1	5,1	5,9	5,9	6,7	6,7	7,6	7,6	8,4	8,4
	court	1,5	1,5	2,3	2,3	3,1	3,1	3,8	3,8	4,6	4,6	5,4	5,4	6,1	6,1	6,9	6,9	7,7	7,7
200	car.	1,5	1,5	2,3	2,3	3,0	3,0	3,8	3,8	4,5	4,5	5,3	5,3	6,1	6,1	6,8	6,8	7,6	7,6
	court	1,4	1,4	2,1	2,1	2,8	2,8	3,4	3,4	4,1	4,1	4,8	4,8	5,5	5,5	6,2	6,2	6,9	6,9

ALSAFIX se réserve le droit de modifier certaines caractéristiques techniques. Informations données à titre indicatif, Alsafix ne serait être tenu responsable en cas de mise en œuvre sans calcul et essais préalables propres à chaque cas. Photos de présentation non contractuelles.

ANCRAGE KRT | FICHE TECHNIQUE

Ancrage de type KRT

KRT 135x90x65x3,0

Raccordement bois-béton avec clouage total

la capacité de charge caractéristique et les valeurs de calcul de la capacité de charge («courte») en kN.

Direction de charge F₁ pour une équerre

	Distance du point d'application de la charge f en [mm]																																			
	0		20		40		60		80		100		120		140		160																			
	4x40	4x50	4x40	4x50	4x40	4x50	4x40	4x50	4x40	4x50	4x40	4x50	4x40	4x50	4x40	4x50	4x40	4x50																		
car.	7,6	10,8	7,6	10,8	6,1	10,8	6,1	10,8	5,1	10,8	5,1	10,8	4,4	10,8	4,4	10,8	3,9	10,8	3,9	10,8	3,4	10,8	3,4	10,8	3,1	10,8	3,1	10,8	2,8	10,8	2,8	10,8	2,6	10,8	2,6	10,8
court	6,9	9,8	6,9	9,8	5,6	9,8	5,6	9,8	4,7	9,8	4,7	9,8	4,0	9,8	4,0	9,8	3,5	9,8	3,5	9,8	3,1	9,8	3,1	9,8	2,8	9,8	2,8	9,8	2,6	9,8	2,6	9,8	2,4	9,8	2,4	9,8

Direction de charge F₁ pour deux équerres

	Moyens de connexion	
	4x40	4x50
car.	15,1	21,6
court	13,8	19,6

Direction de charge F₂₃ pour une équerre

	Moyens de connexion	
	4x40	4x50
car.	14,4	17,0
court	10,0	11,8

Direction de charge F₂₃ pour deux équerres

	Moyens de connexion	
	4x40	4x50
car.	28,9	34,0
court	20,0	23,6

Direction de charge F₄ pour une équerre

	Hauteur du point d'application de la charge e en [mm]																																		
	40		60		80		100		120		140		160		180		200																		
	4x40	4x50	4x40	4x50	4x40	4x50	4x40	4x50	4x40	4x50	4x40	4x50	4x40	4x50	4x40	4x50	4x40	4x50																	
car.	6,8	9,6	6,8	9,6	4,5	6,4	4,5	6,4	3,4	4,8	3,4	4,8	2,3	3,2	2,7	3,8	1,3	1,9	1,8	2,5	1,0	1,4	1,3	1,8	0,7	0,9	0,7	0,9	0,6	0,9	0,8	1,2	0,5	0,7	1,0
court	6,1	8,7	6,1	8,7	4,1	5,8	4,1	5,8	3,1	4,3	3,1	4,3	1,6	2,2	2,1	2,9	0,9	1,3	1,2	1,8	0,7	0,9	0,9	1,3	0,5	0,7	0,5	0,7	0,4	0,6	0,6	0,8	0,4	0,5	0,7

Direction de charge F₅ pour une équerre

e [mm]	Largeur de panne l en [mm]																																				
	40		60		80		100		120		140		160		180		200																				
	4x40	4x50	4x40	4x50	4x40	4x50	4x40	4x50	4x40	4x50	4x40	4x50	4x40	4x50	4x40	4x50	4x40	4x50																			
40	car.	2,2	9,6	2,9	9,6	2,2	9,6	2,9	9,6	2,2	9,6	2,9	9,6	2,2	9,6	2,9	9,6	2,2	9,6	2,9	9,6	2,2	9,6	2,9	9,6	2,2	9,6	2,9	9,6	2,2	9,6	2,9	9,6	2,2	9,6	2,9	9,6
	court	1,5	8,7	2,0	8,7	1,5	8,7	2,0	8,7	1,5	8,7	2,0	8,7	1,5	8,7	2,0	8,7	1,5	8,7	2,0	8,7	1,5	8,7	2,0	8,7	1,5	8,7	2,0	8,7	1,5	8,7	2,0	8,7	1,5	8,7	2,0	8,7
60	car.	6,3	8,3	8,5	11,0	6,3	8,3	8,5	11,0	6,3	8,3	8,5	11,0	6,3	8,3	8,5	11,0	6,3	8,3	8,5	11,0	6,3	8,3	8,5	11,0	6,3	8,3	8,5	11,0	6,3	8,3	8,5	11,0	6,3	8,3	8,5	11,0
	court	4,4	5,8	5,9	7,6	4,4	5,8	5,9	7,6	4,4	5,8	5,9	7,6	4,4	5,8	5,9	7,6	4,4	5,8	5,9	7,6	4,4	5,8	5,9	7,6	4,4	5,8	5,9	7,6	4,4	5,8	5,9	7,6	4,4	5,8	5,9	7,6
80	car.	3,8	4,8	5,1	4,8	3,8	4,8	5,1	4,8	3,8	4,8	5,1	4,8	3,8	4,8	5,1	4,8	3,8	4,8	5,1	4,8	3,8	4,8	5,1	4,8	3,8	4,8	5,1	4,8	3,8	4,8	5,1	4,8	3,8	4,8	5,1	4,8
	court	2,7	4,3	3,5	4,3	2,7	4,3	3,5	4,3	2,7	4,3	3,5	4,3	2,7	4,3	3,5	4,3	2,7	4,3	3,5	4,3	2,7	4,3	3,5	4,3	2,7	4,3	3,5	4,3	2,7	4,3	3,5	4,3	2,7	4,3	3,5	4,3
100	car.	3,8	3,2	5,1	3,8	3,8	3,2	5,1	3,8	3,8	3,2	5,1	3,8	3,8	3,2	5,1	3,8	3,8	3,2	5,1	3,8	3,8	3,2	5,1	3,8	3,8	3,2	5,1	3,8	3,8	3,2	5,1	3,8	3,8	3,2	5,1	3,8
	court	2,7	2,2	3,5	2,7	2,7	2,2	3,5	2,7	2,7	2,2	3,5	2,7	2,7	2,2	3,5	2,7	2,7	2,2	3,5	2,7	2,7	2,2	3,5	2,7	2,7	2,2	3,5	2,7	2,7	2,2	3,5	2,7	2,7	2,2	3,5	
120	car.	3,8	1,9	5,1	3,8	3,8	1,9	5,1	3,8	3,8	1,9	5,1	3,8	3,8	1,9	5,1	3,8	3,8	1,9	5,1	3,8	3,8	1,9	5,1	3,8	3,8	1,9	5,1	3,8	3,8	1,9	5,1	3,8	3,8	1,9	5,1	3,8
	court	2,7	1,3	3,5	2,7	2,7	1,3	3,5	2,7	2,7	1,3	3,5	2,7	2,7	1,3	3,5	2,7	2,7	1,3	3,5	2,7	2,7	1,3	3,5	2,7	2,7	1,3	3,5	2,7	2,7	1,3	3,5	2,7	2,7	1,3	3,5	
140	car.	3,8	1,4	5,0	3,8	3,8	1,4	5,0	3,8	3,8	1,4	5,0	3,8	3,8	1,4	5,0	3,8	3,8	1,4	5,0	3,8	3,8	1,4	5,0	3,8	3,8	1,4	5,0	3,8	3,8	1,4	5,0	3,8	3,8	1,4	5,0	3,8
	court	2,7	0,9	3,5	2,7	2,7	0,9	3,5	2,7	2,7	0,9	3,5	2,7	2,7	0,9	3,5	2,7	2,7	0,9	3,5	2,7	2,7	0,9	3,5	2,7	2,7	0,9	3,5	2,7	2,7	0,9	3,5	2,7	2,7	0,9	3,5	
160	car.	3,8	1,1	4,4	3,8	3,8	1,1	4,4	3,8	3,8	1,1	4,4	3,8	3,8	1,1	4,4	3,8	3,8	1,1	4,4	3,8	3,8	1,1	4,4	3,8	3,8	1,1	4,4	3,8	3,8	1,1	4,4	3,8	3,8	1,1	4,4	3,8
	court	2,7	0,7	3,5	2,7	2,7	0,7	3,5	2,7	2,7	0,7	3,5	2,7	2,7	0,7	3,5	2,7	2,7	0,7	3,5	2,7	2,7	0,7	3,5	2,7	2,7	0,7	3,5	2,7	2,7	0,7	3,5	2,7	2,7	0,7	3,5	
180	car.	3,8	0,9	3,9	3,8	3,8	0,9	3,9	3,8	3,8	0,9	3,9	3,8	3,8	0,9	3,9	3,8	3,8	0,9	3,9	3,8	3,8	0,9	3,9	3,8	3,8	0,9	3,9	3,8	3,8	0,9	3,9	3,8	3,8	0,9	3,9	3,8
	court	2,7	0,6	3,5	2,7	2,7	0,6	3,5	2,7	2,7	0,6	3,5	2,7	2,7	0,6	3,5	2,7	2,7	0,6	3,5	2,7	2,7	0,6	3,5	2,7	2,7	0,6	3,5	2,7	2,7	0,6	3,5	2,7	2,7	0,6	3,5	
200	car.	3,5	0,7	3,5	3,8	0,7	3,5	3,8	0,7	3,5	3,8	0,7	3,5	3,8	0,7	3,5	3,8	0,7	3,5	3,8	0,7	3,5	3,8	0,7	3,5	3,8	0,7	3,5	3,8	0,7	3,5	3,8	0,7	3,5	3,8	0,7	3,5
	court	2,7	0,5	3,2	2,7	2,7	0,5	3,2	2,7	2,7	0,5	3,2	2,7	2,7	0,5	3,2	2,7	2,7	0,5	3,2	2,7	2,7	0,5	3,2	2,7	2,7	0,5	3,2	2,7	2,7	0,5	3,2	2,7	2,7	0,5	3,2	

ALSAFIX se réserve le droit de modifier certaines caractéristiques techniques. Informations données à titre indicatif, Alsafix ne serait être tenu responsable en cas de mise en œuvre sans calcul et essais préalables propres à chaque cas. Photos de présentation non contractuelles.

ANCRAGE KRT | FICHE TECHNIQUE

Ancrage de type KRT

KRT 135x90x65x3,0

Direction de charge F₄₅ pour deux équerres

e [mm]		Largeur de panne l en [mm]																					
		40		60		80		100		120		140		160		180		200					
		4x40	4x50	4x40	4x50	4x40	4x50	4x40	4x50	4x40	4x50	4x40	4x50	4x40	4x50	4x40	4x50	4x40	4x50				
40	car.	7,6	7,6	11,4	11,4	11,4	11,4	15,1	15,1	18,9	18,9	18,9	22,7	22,7	22,7	26,5	26,5	30,3	30,3	34,1	34,1	37,9	37,9
	court	6,9	6,9	10,3	10,3	10,3	10,3	13,8	13,8	17,2	17,2	17,2	20,7	20,7	20,7	24,1	24,1	27,5	27,5	31,0	31,0	34,4	34,4
60	car.	5,1	5,1	7,6	7,6	7,6	10,1	10,1	12,6	12,6	12,6	15,1	15,1	15,1	17,7	17,7	17,7	20,2	20,2	22,7	22,7	25,2	25,2
	court	4,6	4,6	6,9	6,9	6,9	9,2	9,2	9,2	11,5	11,5	11,5	13,8	13,8	13,8	16,1	16,1	18,4	18,4	20,7	20,7	22,9	22,9
80	car.	3,8	3,8	5,7	5,7	5,7	7,6	7,6	7,6	9,5	9,5	9,5	11,4	11,4	11,4	13,3	13,3	15,1	15,1	17,0	17,0	18,9	18,9
	court	3,4	3,4	5,2	5,2	5,2	6,9	6,9	6,9	8,6	8,6	8,6	10,3	10,3	10,3	12,0	12,0	13,8	13,8	15,5	15,5	17,2	17,2
100	car.	3,0	3,0	4,5	4,5	4,5	6,1	6,1	6,1	7,6	7,6	7,6	9,1	9,1	9,1	10,6	10,6	12,1	12,1	13,6	13,6	15,1	15,1
	court	2,8	2,8	4,1	4,1	4,1	5,5	5,5	5,5	6,9	6,9	6,9	8,3	8,3	8,3	9,6	9,6	11,0	11,0	12,4	12,4	13,8	13,8
120	car.	2,5	2,5	3,8	3,8	3,8	5,1	5,1	5,1	6,3	6,3	6,3	7,6	7,6	7,6	8,8	8,8	10,1	10,1	11,4	11,4	12,6	12,6
	court	2,3	2,3	3,4	3,4	3,4	4,6	4,6	4,6	5,7	5,7	5,7	6,9	6,9	6,9	8,0	8,0	9,2	9,2	10,3	10,3	11,5	11,5
140	car.	2,2	2,2	3,2	3,2	3,2	4,3	4,3	4,3	5,4	5,4	5,4	6,5	6,5	6,5	7,6	7,6	8,7	8,7	9,7	9,7	10,8	10,8
	court	2,0	2,0	3,0	3,0	3,0	3,9	3,9	3,9	4,9	4,9	4,9	5,9	5,9	5,9	6,9	6,9	7,9	7,9	8,9	8,9	9,8	9,8
160	car.	1,9	1,9	2,8	2,8	2,8	3,8	3,8	3,8	4,7	4,7	4,7	5,7	5,7	5,7	6,6	6,6	7,6	7,6	8,5	8,5	9,5	9,5
	court	1,7	1,7	2,6	2,6	2,6	3,4	3,4	3,4	4,3	4,3	4,3	5,2	5,2	5,2	6,0	6,0	6,9	6,9	7,7	7,7	8,6	8,6
180	car.	1,7	1,7	2,5	2,5	2,5	3,4	3,4	3,4	4,2	4,2	4,2	5,1	5,1	5,1	5,9	5,9	6,7	6,7	7,6	7,6	8,4	8,4
	court	1,5	1,5	2,3	2,3	2,3	3,1	3,1	3,1	3,8	3,8	3,8	4,6	4,6	4,6	5,4	5,4	6,1	6,1	6,9	6,9	7,7	7,7
200	car.	1,5	1,5	2,3	2,3	2,3	3,0	3,0	3,0	3,8	3,8	3,8	4,5	4,5	4,5	5,3	5,3	6,1	6,1	6,8	6,8	7,6	7,6
	court	1,4	1,4	2,1	2,1	2,1	2,8	2,8	2,8	3,4	3,4	3,4	4,1	4,1	4,1	4,8	4,8	5,5	5,5	6,2	6,2	6,9	6,9

ALSAFIX se réserve le droit de modifier certaines caractéristiques techniques. Informations données à titre indicatif, Alsafix ne serait être tenu responsable en cas de mise en œuvre sans calcul et essais préalables propres à chaque cas. Photos de présentation non contractuelles.

ANCRAGE KRT | FICHE TECHNIQUE

Ancrage de type KRT

KRT 285x90x65x3,0

Description technique

Qualité de l'acier : S 250 GD / S 235 JR / DX 51 D

Surface : Z 275 à t=3,0 mm et galvanisé à chaud à t=4,0 mm



Moyens de connexion

Fixation dans le béton, la maçonnerie, l'acier, ...

Vis à béton, boulon d'ancrage, scellement chimique, vis DIN 601 / ISO 4016

Fixation dans le bois avec des moyens de connexion selon ETA-13/0523

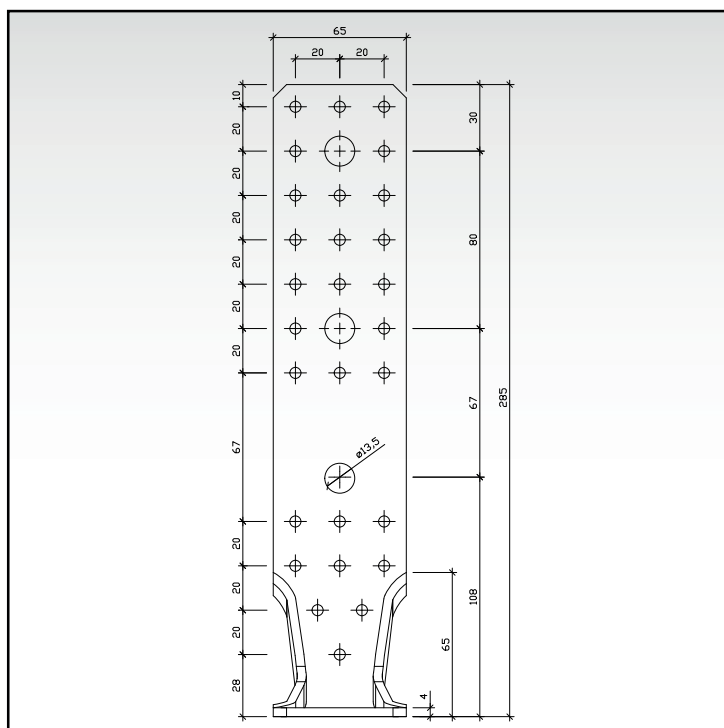
Clous rainurés GH 4,0 x 35 / 40 / 50 / 60 / 75 / 100 mm

Vis GH 5,0 x 25 / 35 / 40 / 50 / 60 / 70 mm

Le raccordement est également possible via une couche intermédiaire (par exemple OSB)

Modèle de clouage

Clouage complet / clouage partiel voir dessin technique ou ETA que les charges nécessaires soient prises en compte.



ALSAFIX se réserve le droit de modifier certaines caractéristiques techniques. Informations données à titre indicatif, ALSAFIX ne serait être tenu responsable en cas de mise en œuvre sans calcul et essais préalables propres à chaque cas. Photos de présentation non contractuelles.

ANCRAGE KRT | FICHE TECHNIQUE

Ancrage de type KRT

KRT 285x90x65x3,0

Raccordement bois-béton avec clouage total

la capacité de charge caractéristique et les valeurs de calcul de la capacité de charge («courte») en kN.

Direction de charge F₁ pour une équerre

	Distance du point d'application de la charge f en [mm]																																			
	0		20		40		60		80		100		120		140		160																			
	4x40	4x50	4x40	4x50	4x40	4x50	4x40	4x50	4x40	4x50	4x40	4x50	4x40	4x50	4x40	4x50	4x40	4x50																		
car.	7,6	10,8	7,6	10,8	6,1	10,8	6,1	10,8	5,1	10,8	5,1	10,8	4,4	10,8	4,4	10,8	3,9	10,8	3,9	10,8	3,4	10,8	3,4	10,8	3,1	10,8	3,1	10,8	2,8	10,8	2,8	10,8	2,6	10,8	2,6	10,8
court	6,9	9,8	6,9	9,8	5,6	9,8	5,6	9,8	4,7	9,8	4,7	9,8	4,0	9,8	4,0	9,8	3,5	9,8	3,5	9,8	3,1	9,8	3,1	9,8	2,8	9,8	2,8	9,8	2,6	9,8	2,6	9,8	2,4	9,8	2,4	9,8

Direction de charge F₁ pour deux équerres

	Moyens de connexion	
	4x40	4x50
car.	15,1	21,6
court	13,8	19,6

Direction de charge F₂₃ pour une équerre

	Moyens de connexion	
	4x40	4x50
car.	14,4	17,0
court	10,0	11,8

Direction de charge F₂₃ pour deux équerres

	Moyens de connexion	
	4x40	4x50
car.	28,9	34,0
court	20,0	23,6

Direction de charge F₄ pour une équerre

	Hauteur du point d'application de la charge e en [mm]																																			
	40		60		80		100		120		140		160		180		200																			
	4x40	4x50	4x40	4x50	4x40	4x50	4x40	4x50	4x40	4x50	4x40	4x50	4x40	4x50	4x40	4x50	4x40	4x50																		
car.	6,8	9,6	6,8	9,6	4,5	6,4	4,5	6,4	3,4	4,8	3,4	4,8	2,3	3,2	2,7	3,8	1,3	1,9	1,8	2,5	1,0	1,4	1,3	1,8	0,7	0,9	0,7	0,9	0,6	0,9	0,6	0,9	0,5	0,7	0,7	1,0
court	6,1	8,7	6,1	8,7	4,1	5,8	4,1	5,8	3,1	4,3	3,1	4,3	1,6	2,2	2,1	2,9	0,9	1,3	1,2	1,8	0,7	0,9	0,9	1,3	0,5	0,7	0,5	0,7	0,4	0,6	0,6	0,8	0,4	0,5	0,5	0,7

Direction de charge F₅ pour une équerre

e [mm]		Largeur de panne l en [mm]																																				
		40		60		80		100		120		140		160		180		200																				
		4x40	4x50	4x40	4x50	4x40	4x50	4x40	4x50	4x40	4x50	4x40	4x50	4x40	4x50	4x40	4x50	4x40	4x50																			
40	car.	2,2	9,6	2,9	9,6	2,2	9,6	2,9	9,6	2,2	9,6	2,9	9,6	2,2	9,6	2,9	9,6	2,2	9,6	2,9	9,6	2,2	9,6	2,9	9,6	2,2	9,6	2,9	9,6	2,2	9,6	2,9	9,6	2,2	9,6	2,9	9,6	
	court	1,5	8,7	2,0	8,7	1,5	8,7	2,0	8,7	1,5	8,7	2,0	8,7	1,5	8,7	2,0	8,7	1,5	8,7	2,0	8,7	1,5	8,7	2,0	8,7	1,5	8,7	2,0	8,7	1,5	8,7	2,0	8,7	1,5	8,7	2,0	8,7	
60	car.	6,3	8,3	8,5	11,0	6,3	8,3	8,5	11,0	6,3	8,3	8,5	11,0	6,3	8,3	8,5	11,0	6,3	8,3	8,5	11,0	6,3	8,3	8,5	11,0	6,3	8,3	8,5	11,0	6,3	8,3	8,5	11,0	6,3	8,3	8,5	11,0	
	court	4,4	5,8	5,9	7,6	4,4	5,8	5,9	7,6	4,4	5,8	5,9	7,6	4,4	5,8	5,9	7,6	4,4	5,8	5,9	7,6	4,4	5,8	5,9	7,6	4,4	5,8	5,9	7,6	4,4	5,8	5,9	7,6	4,4	5,8	5,9	7,6	
80	car.	3,8	4,8	5,1	4,8	3,8	4,8	5,1	4,8	3,8	4,8	5,1	4,8	3,8	4,8	5,1	4,8	3,8	4,8	5,1	4,8	3,8	4,8	5,1	4,8	3,8	4,8	5,1	4,8	3,8	4,8	5,1	4,8	3,8	4,8	5,1	4,8	
	court	2,7	4,3	3,5	4,3	2,7	4,3	3,5	4,3	2,7	4,3	3,5	4,3	2,7	4,3	3,5	4,3	2,7	4,3	3,5	4,3	2,7	4,3	3,5	4,3	2,7	4,3	3,5	4,3	2,7	4,3	3,5	4,3	2,7	4,3	3,5	4,3	
100	car.	3,8	3,2	5,1	3,8	3,8	3,2	5,1	3,8	3,8	3,2	5,1	3,8	3,8	3,2	5,1	3,8	3,8	3,2	5,1	3,8	3,8	3,2	5,1	3,8	3,8	3,2	5,1	3,8	3,8	3,2	5,1	3,8	3,8	3,2	5,1	3,8	
	court	2,7	2,2	3,5	2,9	2,7	2,2	3,5	2,9	2,7	2,2	3,5	2,9	2,7	2,2	3,5	2,9	2,7	2,2	3,5	2,9	2,7	2,2	3,5	2,9	2,7	2,2	3,5	2,9	2,7	2,2	3,5	2,9	2,7	2,2	3,5	2,9	
120	car.	3,8	1,9	5,1	2,5	3,8	1,9	5,1	2,5	3,8	1,9	5,1	2,5	3,8	1,9	5,1	2,5	3,8	1,9	5,1	2,5	3,8	1,9	5,1	2,5	3,8	1,9	5,1	2,5	3,8	1,9	5,1	2,5	3,8	1,9	5,1	2,5	3,8
	court	2,7	1,3	3,5	1,8	2,7	1,3	3,5	1,8	2,7	1,3	3,5	1,8	2,7	1,3	3,5	1,8	2,7	1,3	3,5	1,8	2,7	1,3	3,5	1,8	2,7	1,3	3,5	1,8	2,7	1,3	3,5	1,8	2,7	1,3	3,5	1,8	2,7
140	car.	3,8	1,4	5,0	1,8	3,8	1,4	5,0	1,8	3,8	1,4	5,0	1,8	3,8	1,4	5,0	1,8	3,8	1,4	5,0	1,8	3,8	1,4	5,0	1,8	3,8	1,4	5,0	1,8	3,8	1,4	5,0	1,8	3,8	1,4	5,0	1,8	3,8
	court	2,7	0,9	3,5	1,3	2,7	0,9	3,5	1,3	2,7	0,9	3,5	1,3	2,7	0,9	3,5	1,3	2,7	0,9	3,5	1,3	2,7	0,9	3,5	1,3	2,7	0,9	3,5	1,3	2,7	0,9	3,5	1,3	2,7	0,9	3,5	1,3	2,7
160	car.	3,8	1,1	4,4	1,4	3,8	1,1	4,4	1,4	3,8	1,1	4,4	1,4	3,8	1,1	4,4	1,4	3,8	1,1	4,4	1,4	3,8	1,1	4,4	1,4	3,8	1,1	4,4	1,4	3,8	1,1	4,4	1,4	3,8	1,1	4,4	1,4	3,8
	court	2,7	0,7	3,5	1,0	2,7	0,7	3,5	1,0	2,7	0,7	3,5	1,0	2,7	0,7	3,5	1,0	2,7	0,7	3,5	1,0	2,7	0,7	3,5	1,0	2,7	0,7	3,5	1,0	2,7	0,7	3,5	1,0	2,7	0,7	3,5	1,0	2,7
180	car.	3,8	0,9	3,9	1,2	3,8	0,9	3,9	1,2	3,8	0,9	3,9	1,2	3,8	0,9	3,9	1,2	3,8	0,9	3,9	1,2	3,8	0,9	3,9	1,2	3,8	0,9	3,9	1,2	3,8	0,9	3,9	1,2	3,8	0,9	3,9	1,2	3,8
	court	2,7	0,6	3,5	0,8	2,7	0,6	3,5	0,8	2,7	0,6	3,5	0,8	2,7	0,6	3,5	0,8	2,7	0,6	3,5	0,8	2,7	0,6	3,5	0,8	2,7	0,6	3,5	0,8	2,7	0,6	3,5	0,8	2,7	0,6	3,5	0,8	2,7
200	car.	3,5	0,7	3,5	1,0	3,8	0,7	3,5	1,0	3,8	0,7	3,5	1,0	3,8	0,7	3,5	1,0	3,8	0,7	3,5	1,0	3,8	0,7	3,5	1,0	3,8	0,7	3,5	1,0	3,8	0,7	3,5	1,0	3,8	0,7	3,5	1,0	3,8
	court	2,7	0,5	3,2	0,7	2,7	0,5	3,2	0,7	2,7	0,5	3,2	0,7	2,7	0,5	3,2	0,7	2,7	0,5	3,2	0,7	2,7	0,5	3,2	0,7	2,7	0,5	3,2	0,7	2,7	0,5	3,2	0,7	2,7	0,5	3,2	0,7	2,7

ALSAFIX se réserve le droit de modifier certaines caractéristiques techniques. Informations données à titre indicatif, Alsafix ne serait être tenu responsable en cas de mise en œuvre sans calcul et essais préalables propres à chaque cas. Photos de présentation non contractuelles.

ANCRAGE KRT | FICHE TECHNIQUE

Ancrage de type KRT

KRT 285x90x65x3,0

Direction de charge F_{45} pour deux équerres

e [mm]		Largeur de panne l en [mm]																	
		40		60		80		100		120		140		160		180		200	
		4x40	4x50	4x40	4x50	4x40	4x50	4x40	4x50	4x40	4x50	4x40	4x50	4x40	4x50	4x40	4x50	4x40	4x50
40	car.	7,6	7,6	11,4	11,4	15,1	15,1	18,9	18,9	22,7	22,7	26,5	26,5	30,3	30,3	34,1	34,1	37,9	37,9
	court	6,9	6,9	10,3	10,3	13,8	13,8	17,2	17,2	20,7	20,7	24,1	24,1	27,5	27,5	31,0	31,0	34,4	34,4
60	car.	5,1	5,1	7,6	7,6	10,1	10,1	12,6	12,6	15,1	15,1	17,7	17,7	20,2	20,2	22,7	22,7	25,2	25,2
	court	4,6	4,6	6,9	6,9	9,2	9,2	11,5	11,5	13,8	13,8	16,1	16,1	18,4	18,4	20,7	20,7	22,9	22,9
80	car.	3,8	3,8	5,7	5,7	7,6	7,6	9,5	9,5	11,4	11,4	13,3	13,3	15,1	15,1	17,0	17,0	18,9	18,9
	court	3,4	3,4	5,2	5,2	6,9	6,9	8,6	8,6	10,3	10,3	12,0	12,0	13,8	13,8	15,5	15,5	17,2	17,2
100	car.	3,0	3,0	4,5	4,5	6,1	6,1	7,6	7,6	9,1	9,1	10,6	10,6	12,1	12,1	13,6	13,6	15,1	15,1
	court	2,8	2,8	4,1	4,1	5,5	5,5	6,9	6,9	8,3	8,3	9,6	9,6	11,0	11,0	12,4	12,4	13,8	13,8
120	car.	2,5	2,5	3,8	3,8	5,1	5,1	6,3	6,3	7,6	7,6	8,8	8,8	10,1	10,1	11,4	11,4	12,6	12,6
	court	2,3	2,3	3,4	3,4	4,6	4,6	5,7	5,7	6,9	6,9	8,0	8,0	9,2	9,2	10,3	10,3	11,5	11,5
140	car.	2,2	2,2	3,2	3,2	4,3	4,3	5,4	5,4	6,5	6,5	7,6	7,6	8,7	8,7	9,7	9,7	10,8	10,8
	court	2,0	2,0	3,0	3,0	3,9	3,9	4,9	4,9	5,9	5,9	6,9	6,9	7,9	7,9	8,9	8,9	9,8	9,8
160	car.	1,9	1,9	2,8	2,8	3,8	3,8	4,7	4,7	5,7	5,7	6,6	6,6	7,6	7,6	8,5	8,5	9,5	9,5
	court	1,7	1,7	2,6	2,6	3,4	3,4	4,3	4,3	5,2	5,2	6,0	6,0	6,9	6,9	7,7	7,7	8,6	8,6
180	car.	1,7	1,7	2,5	2,5	3,4	3,4	4,2	4,2	5,1	5,1	5,9	5,9	6,7	6,7	7,6	7,6	8,4	8,4
	court	1,5	1,5	2,3	2,3	3,1	3,1	3,8	3,8	4,6	4,6	5,4	5,4	6,1	6,1	6,9	6,9	7,7	7,7
200	car.	1,5	1,5	2,3	2,3	3,0	3,0	3,8	3,8	4,5	4,5	5,3	5,3	6,1	6,1	6,8	6,8	7,6	7,6
	court	1,4	1,4	2,1	2,1	2,8	2,8	3,4	3,4	4,1	4,1	4,8	4,8	5,5	5,5	6,2	6,2	6,9	6,9

ALSAFIX se réserve le droit de modifier certaines caractéristiques techniques. Informations données à titre indicatif, Alsafix ne serait être tenu responsable en cas de mise en œuvre sans calcul et essais préalables propres à chaque cas. Photos de présentation non contractuelles.