



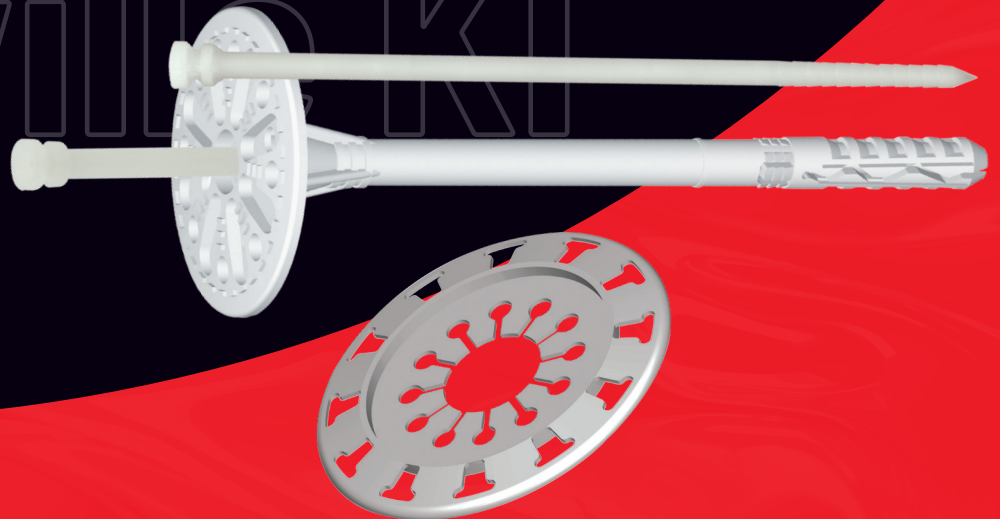
FICHE TECHNIQUE

Cheville KI

Chevilles d'isolation

- Cheville isolation KI multi matériaux à expansion courte
- Rondelle isolation KWL pour chevilles d'isolation KI

Fixez votre isolation thermique en toute simplicité avec les chevilles KI !
Résistantes et faciles à poser, elles assurent une fixation fiable de vos systèmes composites sur béton et maçonnerie.



10 mm



70 - 260 mm



10 - 200 mm



60 mm

CHEVILLE ISOLATION KI | FICHE TECHNIQUE

RONDELLE ISOLATION KWL |

Applications

Cette cheville multi-matériaux à expansion courte convient à la fixation de tous les isolants rigides. Peut également s'utiliser avec une rondelle KWL pour la laine de roche.

Description technique

Diamètres	10 mm
Longueurs	70 à 260 mm
Matériaux support	Béton non-fissuré - brique pleine - silico-calcaire Laine de roche avec une rondelle KWL



Tailles disponibles

Cheville isolation KI

Code	Désignation			kg/				
KI070	KI 070	200	8 000	120	10	70	10	60
KI090	KI 090	200	8 000	134	10	90	30	60
KI120	KI 120	200	8 000	161	10	120	60	60
KI140	KI 140	200	6 400	176	10	140	80	60
KI160	KI 160	200	6 400	180	10	160	100	60
KI180	KI 180	200	6 400	154	10	180	120	60
KI200	KI 200	200	6 400	180	10	200	140	60
KI220	KI 220	100	3 200	88	10	220	160	60
KI260	KI 260	100	3 200	105	10	260	200	60

Rondelle isolation KWL

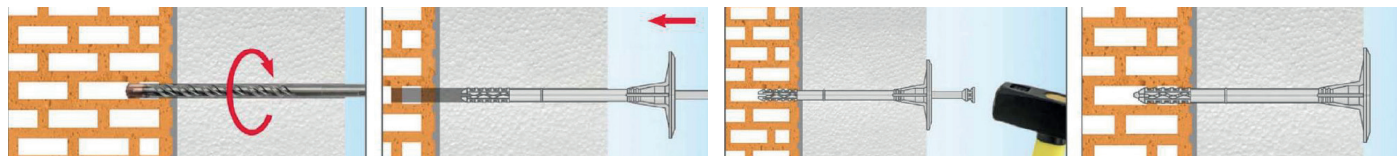
Code	Désignation		kg/
KWL90	KWL 90	200	1
KWL140	KWL 140	200	1

Matériaux

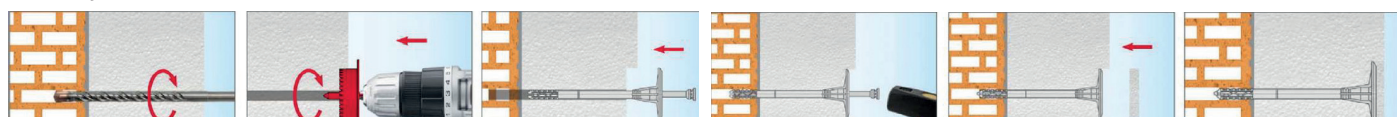
E	B	C	D	E
Béton	Brique céramique solide, silicate	Brique perforées	Eléments d'agrégats légers	Béton cellulaire

Mode de pose

Pose à fleur



Pose noyée



ALSAFIX se réserve le droit de modifier certaines caractéristiques techniques. Informations données à titre indicatif, Alsafix ne serait être tenu responsable en cas de mise en œuvre sans calcul et essais préalables propres à chaque cas. Photos de présentation non contractuelles.

CHEVILLE ISOLATION KI | FICHE TECHNIQUE

RONDELLE ISOLATION KWL |

Caractéristiques

Cheville isoaltion KI

PARAMÈTRES TECHNIQUES			
Paramètres	Unité	Valeur	
Diamètre de la cheville	d_k (mm)	10	
Diamètre de la rondelle	D_k (mm)	60	
Profondeur d'ancrage	h_{eff} (mm)	30/50*	
Profondeur du trou	h_0 (mm)	40/60*	
Conductivité thermique ponctuelle	χ (W/K)	Montage en surface	Installation intégrée
		0,001	0,000
Rigidité de la rondelle	S (kN/mm)	0,50	
Catégories d'utilité	[-]	A B C D E	
Matériau de la cheville	[-]	PE	
Matériau de la tige	[-]	PA+GF	
Évaluation technique	[-]	ETA	

(*) pour les substrats de catégorie E (béton cellulaire)

PARAMÈTRES DE FORCE			
Catégorie de substrat	Type de substrat	Densité (kg/dm ³)	Capacité de charge caractéristique (kN)
A	Béton C12/15	≥ 2,25	0,50
A	Béton C20/25 - C50/60	≥ 2,30	0,75
B	Brique céramique massive	≥ 2,00	0,75
B	Brique de silicate solide	≥ 2,00	0,60
C	Blocs de canaux en silicate	≥ 1,60	0,60
C	Brique creuse en céramique	≥ 1,20	0,60
C	Porotherm 25	≥ 0,80	0,40
D	Blocs de béton léger	≥ 0,88	0,60
E	Béton cellulaire AAC2	≥ 0,35	0,50
E	Béton cellulaire AAC7	≥ 0,65	0,60

Facteur de sécurité partiel $\gamma_M = 2$ en l'absence de réglementation

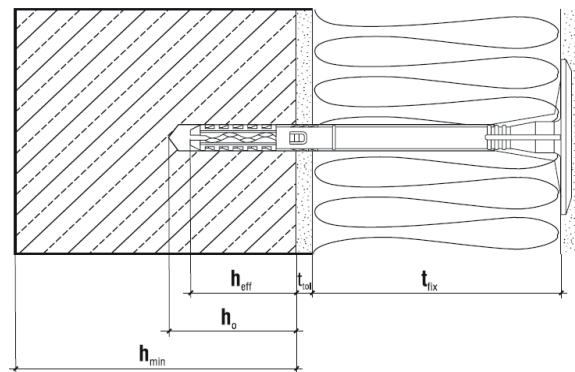
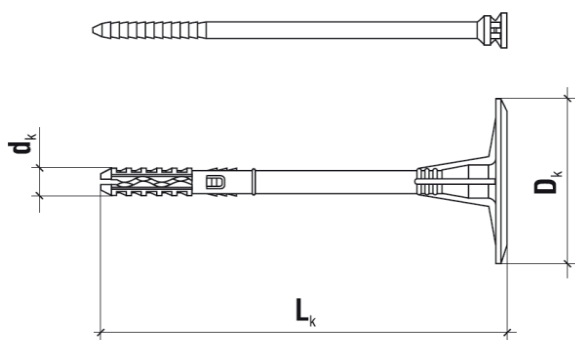


TABLEAU DE SÉLECTION						
Code	Diamètre et longueur de la cheville ($d_k \times L_k$)	Épaisseur du matériau d'isolation thermique t_{fx} (mm)				Quantité dans l'emballage
		Nouveaux bâtiments (t_{tot} couche adhésive de 10mm incluse)		Anciens bâtiments (t_{tot} couche adhésive de 10mm + 20mm de vieux plâtre inclus)		
		Sans cutter	Avec cutter	Sans cutter	Avec cutter	
KI070	10 x 70	30/10*	50/30*	10/-*	30/10*	200
KI090	10 x 90	50/30*	70/50*	30/10*	50/30*	200
KI120	10 x 120	80/60*	100/80*	60/40*	80/60*	200
KI140	10 x 140	100/80*	120/100*	80/60*	100/80*	200
KI160	10 x 160	120/100*	140/120*	100/80*	120/100*	200
KI180	10 x 180	140/120*	160/140*	120/100*	140/120*	200
KI200	10 x 200	160/140*	180/160*	140/120*	160/140*	200
KI220	10 x 220	180/160*	200/180*	160/140*	180/160*	100
KI260	10 x 260	220/200*	240/220*	200/180*	220/200*	100

(*) pour les substrats de catégorie E (béton cellulaire)

ALSAFIX se réserve le droit de modifier certaines caractéristiques techniques. Informations données à titre indicatif, Alsafix ne serait être tenu responsable en cas de mise en œuvre sans calcul et essais préalables propres à chaque cas. Photos de présentation non contractuelles.