

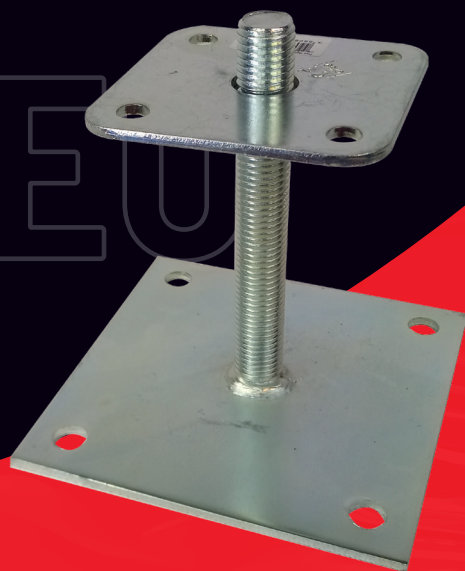


FICHE TECHNIQUE

PIED DE POTEAU EU

Pied de poteau avec platine et tige filetée

Pied de poteau fixe avec platine réglable jusqu'à 150 mm et une platine à fixer dans le béton.



Galvanisée
à chaud HDG

PIED DE POTEAU EU | FICHE TECHNIQUE

Pied de poteau avec platine et tige filetée

Description

Pied de poteau fixe avec platine réglable jusqu'à 150 mm et une platine à fixer dans le béton.

Platine supérieure : 100 x 100 x 4 mm

Platine inférieure : 150 x 150 x 4 mm

Avantages

- > Matériau galvanisé à chaud (HDG)
- > Platine réglable jusqu'à 150 mm

Taille disponible

Code	Désignation		kg/ 	A	B	C	D	ép	Plat. sup. Ø 11	Plat. inf. Ø 13
EU17071	Pied réglable à boulonner	1	1	160	100	150	20	4,0	4	4

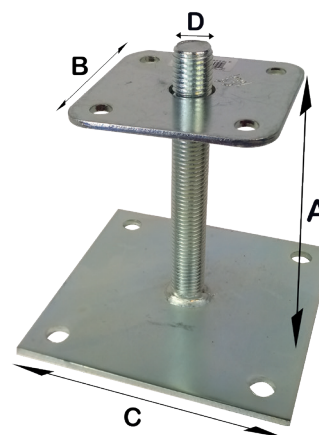
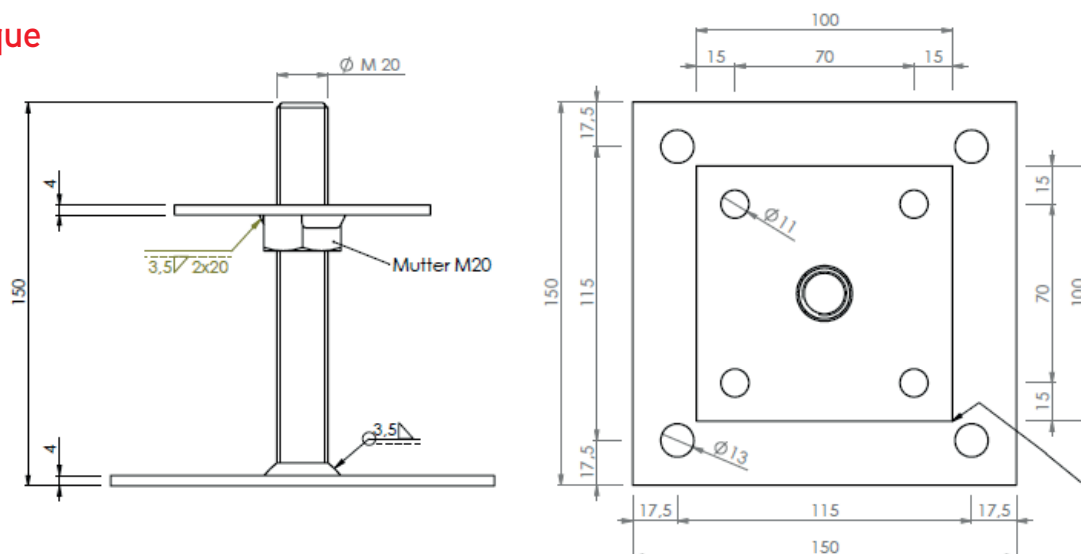


Schéma technique



Produits associés

Goujon T



Vis BT



ALSAFIX se réserve le droit de modifier certaines caractéristiques techniques. Informations données à titre indicatif, Alsafix ne serait être tenu responsable en cas de mise en œuvre sans calcul et essais préalables propres à chaque cas. Photos de présentation non contractuelles.