

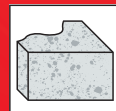
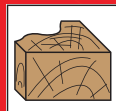


FICHE TECHNIQUE

ÉQUERRES BÉTON

Équerres béton EB

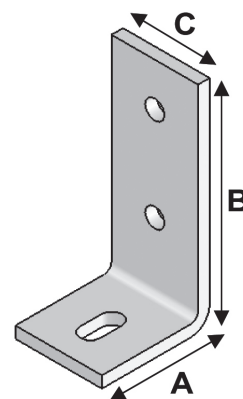
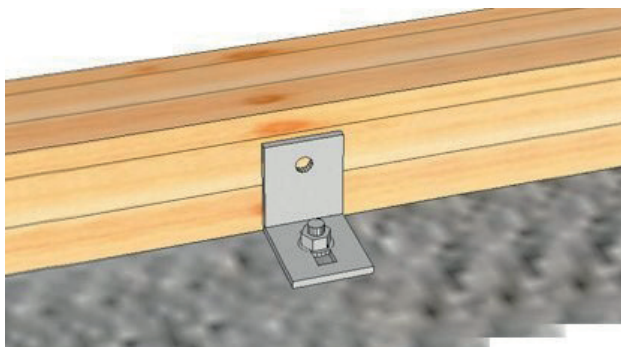
Les équerres béton sont un accessoire essentiel pour vos projets de construction. Cet élément de connexion est conçu pour assurer une liaison solide entre différentes structures en béton.



ÉQUERRE BÉTON | FICHE TECHNIQUE

Application

Les équerres à béton conviennent à la fixation d'éléments en bois sur du béton.



Taille disponible

Code	Désignation	kg/	A	B	C	épaisseur	Ø 14x15	Ø 13,5
EB07070660	EB 75x75x60	40 / 16	75	75	60	6,0	1	2
EB07100660	EB 75x100x60	20 / 10	75	100	60	6,0	1	2
EB07150680	EB 75x150x60	20 / 16	75	150	60	6,0	1	2

Produits associés

Cloueur pneumatique
C 41/65 P1

Code : 12C3365M



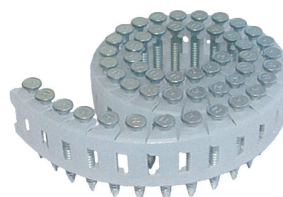
Cloueur pneumatique
F 40/65 G2

Code : 12AG3465MC



Pointes ancrage
annelée galva HDG

Code : MAX4135G



Ancrage
avec gaz

Code : P3440356

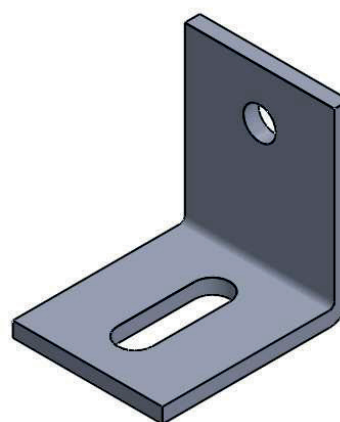
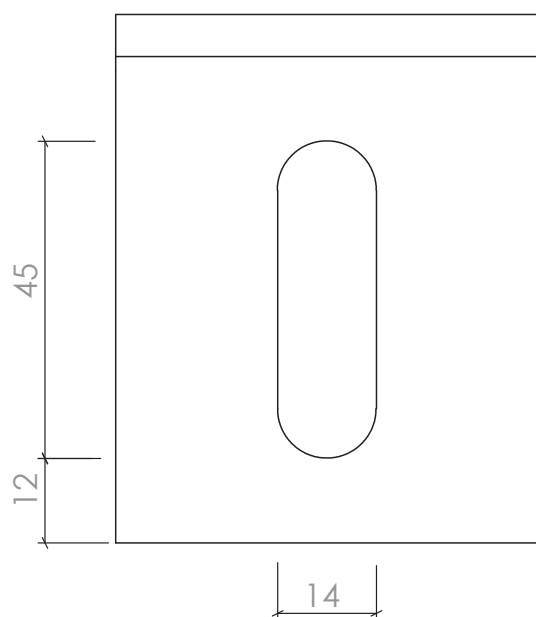
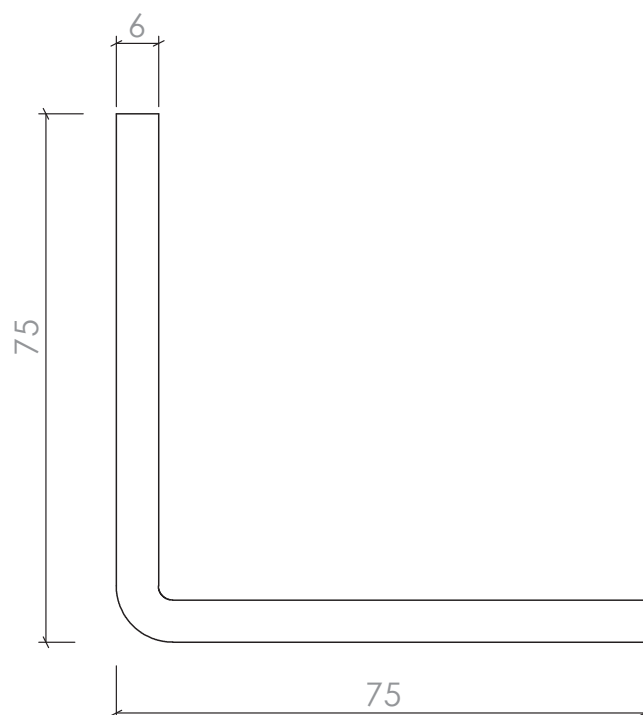
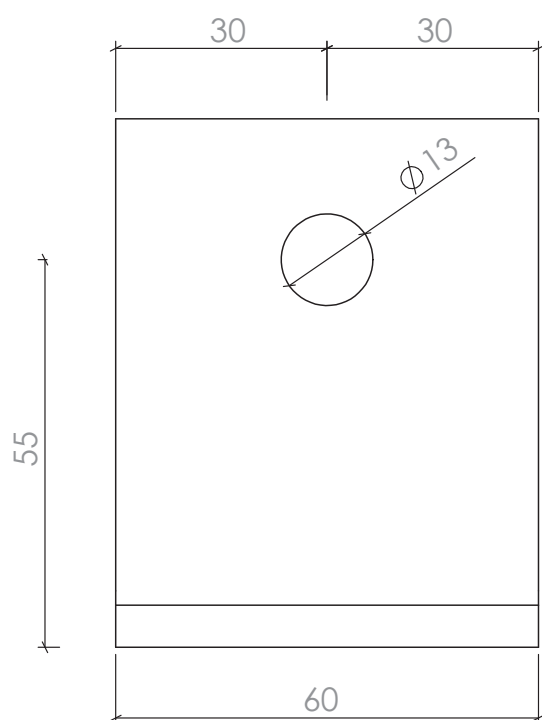


ALSAFIX se réserve le droit de modifier certaines caractéristiques techniques. Informations données à titre indicatif, Alsafix ne serait être tenu responsable en cas de mise en œuvre sans calcul et essais préalables propres à chaque cas. Photos de présentation non contractuelles.



ÉQUERRE BÉTON | FICHE TECHNIQUE

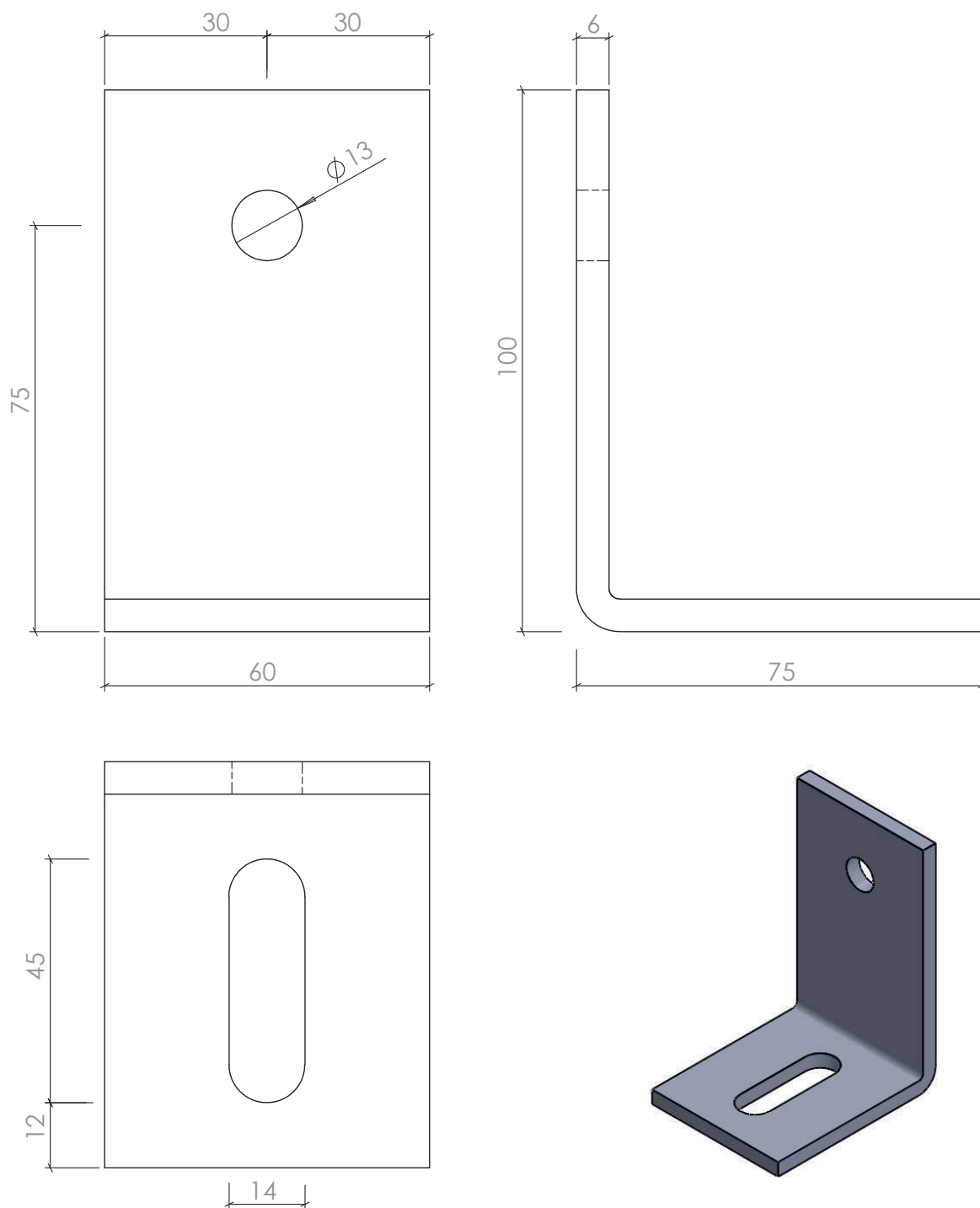
EB 75x75x60





ÉQUERRE BÉTON | FICHE TECHNIQUE

EB 75x100x60





ÉQUERRE BÉTON | FICHE TECHNIQUE

EB 75x150x60

