

LIGNOLOC®- NAGELKOPF AUTOMATISCH FÜR GANTRY

LL5390W

Code : 101LL5390W

■ Technische Beschreibung

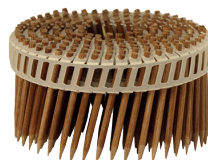
Code	101LL5390W
Abmessungen	418 / 265 / 520 mm
Gewicht	14 kg
Kapazität des Magazins	400
Länge der Geschosse	65 - 90 mm
Durchmesser der Geschosse	4,7 à 5,3 mm
Druck bei der Verwendung	7 à 8 bars
Verbrauch von Luft	4,10 l/tir
Akustische Eigenschaften	$L_{wa,1s'}$: 98.38 dB(A) $K_{WA,1s'}$: 2.5 $L_{pa,1s'}$: 93.0 dB(A) $K_{pA,1s'}$: 2.5

■ Anwendung

Häuser mit Holzrahmenkonstruktion.
Befestigung von OSB-Platten auf Holzrahmen.
Möbel und Fassadenverkleidung.
Herstellung von Paletten.
CLT-Platten.

Projektils

LIGNOLOC®



Lignoloc®
sans tête
58 - 90 mm
Ø 4,7 - 5,3 mm

LIGNOLOC®

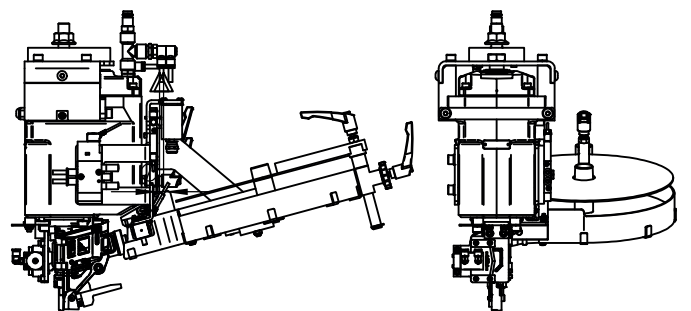
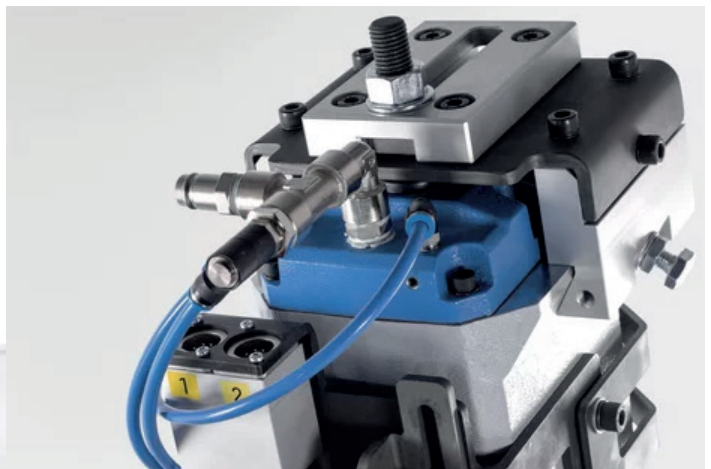
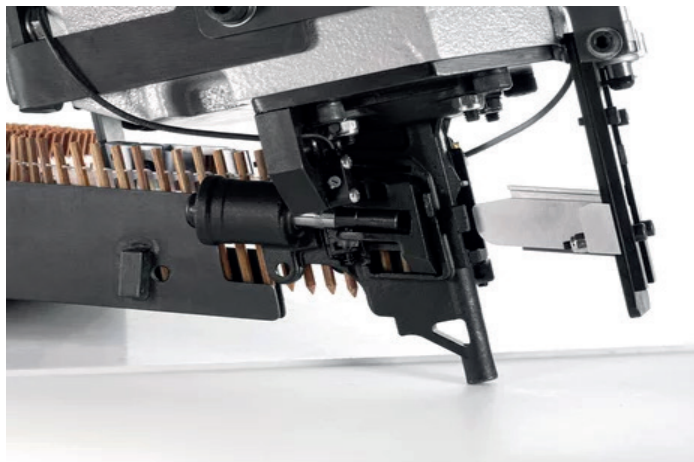


Lignoloc®
avec tête
58 - 78 mm
Ø 4,7 mm



■ Vorteile

- Kein Vorbohren erforderlich
- Kein Klebstoff erforderlich, Verschweißen der Holzstruktur.
- Viel schneller als ein Holzdübel
- Hergestellt aus europäischem Buchenholz.
- Ist wasserbeständig
- Arbeitet nicht
- Besserer Feuerwiderstand als ein Metalldübel.
- Keine Wärmebrücken
- Keine Korrosion
- Umweltfreundlich
- Leicht wiederverwendbar
- Bekleidet die Schneidwerkzeuge nicht
- Verstellung der Tiefe
- Verstellbarer Deflektor
- Wird mit Verkleidungsaufsatz geliefert



Änderungen vorbehalten. Die Angaben sind unverbindlich. Alsafix kann nicht haftbar gemacht werden, wenn die Anwendung ohne vorherige Berechnung und Prüfung des jeweiligen Falles erfolgt.